



CIRCULAR Nº 050/23

ASSUNTO: Campeonato Nacional de Cadetes2023 - RESULTADOS

Odivelas, 8 de março de 2023

Exmos. Senhores,

Vimos por este meio proceder à divulgação dos resultados do Campeonato Nacional de Cadetes 2023.

| | |
|-------------------|--|
| PROVA | Campeonato Nacional de Cadetes 2023 |
| DATA/LOCAL | Sábado, 4 de fevereiro de 2023, Complexo Municipal dos Desportos "Cidade de Almada" _ Almada |
| ESCALÃO | Cadetes Masculinos e Femininos |
| Nº ATLETAS | 264 Atletas Masculinos + 100 Atletas Femininos = 364 Atletas (? Clubes) |

RESULTADOS FINAIS

MASCULINOS

| | | | |
|---------------------------|-------------|----------------------------|-------------|
| -50KG (44 atletas) | | -55KG (40 atletas) | |
| 1º Afonso REIS | 154644 SFGP | 1º Diogo CAETANO | 138213 SCP |
| 2º Francisco PINTO | 151799 CNSu | 2º Guilherme REIS | 154645 SFGP |
| 3º Martim NICOLA | 125633 CNFc | 3º Luís MEIRELES | 122388 JCRG |
| 3º Bernardo SILVA | 149828 SCP | 3º Rodrigo AZERA | 142486 JCRG |
| -60KG (60atletas) | | -66KG (47 atletas) | |
| 1º Carlos COSTA | 141908 SCP | 1º Rodrigo JANEIRO | 149081 SUS |
| 2º David SILVA | 129401 GDSA | 2º Rafael RICO | 126575 SCP |
| 3º Rafael REIS | 123807 GCP | 3º Vicente MELO | 137332 ULHT |
| 3º Cristian SILVA | 148084 GCP | 3º Afonso PEREIRA | 135139 FSAL |
| -73KG (31atletas) | | -81KG (22 atletas) | |
| 1º Guilherme MOURA | 139545 SCP | 1º Tiago COUTINHO | 135786 SCP |
| 2º Junior DUARTE | 145930 SUS | 2º Stanislav YOLTUKHOVSKIY | 135029 JCpt |
| 3º Tomás MAGALHÃES | 151718 SAD | 3º Victor ANTUNES | 161650 A4JP |
| 3º David GUEDES | 139778 CJMo | 3º Bernardo CUNHA | 136193 SUS |



Federação Portuguesa
de
Judo

mais do que um DESPORTO... um DESPERTAR!

INSTITUIÇÃO DE UTILIDADE PÚBLICA DESPORTIVA
CONT N° 501 515 674
MEMBRO DA UNIÃO EUROPEIA DE JUDO
E DA FEDERAÇÃO INTERNACIONAL DE JUDO
FUNDADA EM 1959



SEGUINDO A SUA POLÍTICA DE SUSTENTABILIDADE
A FEDERAÇÃO PORTUGUESA DE JUDO
PASSA DA ACREDITAÇÃO IMPRESSA PARA UMA VERSÃO ONLINE
CONTANDO COM O APOIO DE TODA A FAMÍLIA DO JUDO

-90KG (9 atletas)

| | | |
|---------------------|--------|------|
| 1º Danilo STOROZHUK | 151436 | CASJ |
| 2º Tiago JARDIM | 139138 | IFCT |
| 3º José PINHA | 132669 | JCLx |
| 3º Humberto ANSELMO | 155952 | JCP |

+90KG (10 atletas)

| | | |
|--------------------|--------|------|
| 1º Romeu Guerreiro | 146476 | CASJ |
| 2º Ricardo MIMOSO | 149029 | SLB |
| 3º Gabriel Azevedo | 138191 | CPCM |
| 3º Miguel JESUS | 167764 | ADJF |

FEMININOS

-40KG (4 atletas)

| | | |
|---------------------|--------|------|
| 1º Beatriz CARINHAS | 135840 | MonC |
| 2º Mariana AMERICO | 153034 | AJAr |
| 3º Liliana GAMA | 173258 | CPCM |

-44KG (2 atletas)

| | | |
|--------------------|--------|------|
| 1º Madalena SANCHO | 139811 | CBSu |
|--------------------|--------|------|

-48KG (11atletas)

| | | |
|--------------------|--------|------|
| 1º Celina CARRAÇA | 165451 | JCP |
| 2º Maria CARRAÇA | 165450 | JCP |
| 3º Iara HENRIQUES | 151280 | A4JP |
| 3º Beatriz ALMEIDA | 133462 | AJAm |

-52KG (26 atletas)

| | | |
|--------------------|--------|------|
| 1º Mariana PEREIRA | 142193 | ADJF |
| 2º Sofia SANTOS | 128436 | SUS |
| 3º Catarina TORRES | 134336 | JCP |
| 3º Roxana RACOLTA | 142192 | SRFg |

-57KG (23 atletas)

| | | |
|-------------------|--------|------|
| 1º Maria Silveira | 149880 | SAD |
| 2º Maria Dias | 153054 | CRCh |
| 3º Laura MACOVEI | 156285 | JCRG |
| 3º Diana ALMEIDA | 157189 | SUS |

-63KG (15 atletas)

| | | |
|-------------------|--------|------|
| 1º Carlota PINA | 139716 | SCP |
| 2º Leonor COSTA | 153758 | SAD |
| 3º Matilde Jota | 146992 | JCP |
| 3º Sofia BERNARDO | 135283 | CJRG |

-70KG (10atletas)

| | | |
|------------------|--------|------|
| 1º Patrícia DIAS | 149880 | SAD |
| 2º Ana QUEIRÓS | 140871 | Manh |
| 3º Beatriz ROSA | 145296 | JCPt |
| 3º Inês PAULO | 139511 | CJLo |

+70KG (9 atletas)

| | | |
|-------------------|--------|------|
| 1º Rosa Mané | 162835 | JCAI |
| 2º Cristina Silva | 148625 | BVBQ |
| 3º Mariana NUNES | 174109 | ADJF |
| 3º Leonor LIMA | 162943 | CJTF |

Com os nossos melhores cumprimentos e cordiais,

Saudações Desportivas
O Vice-Presidente da FPJ

Joaquim Sérgio Pina



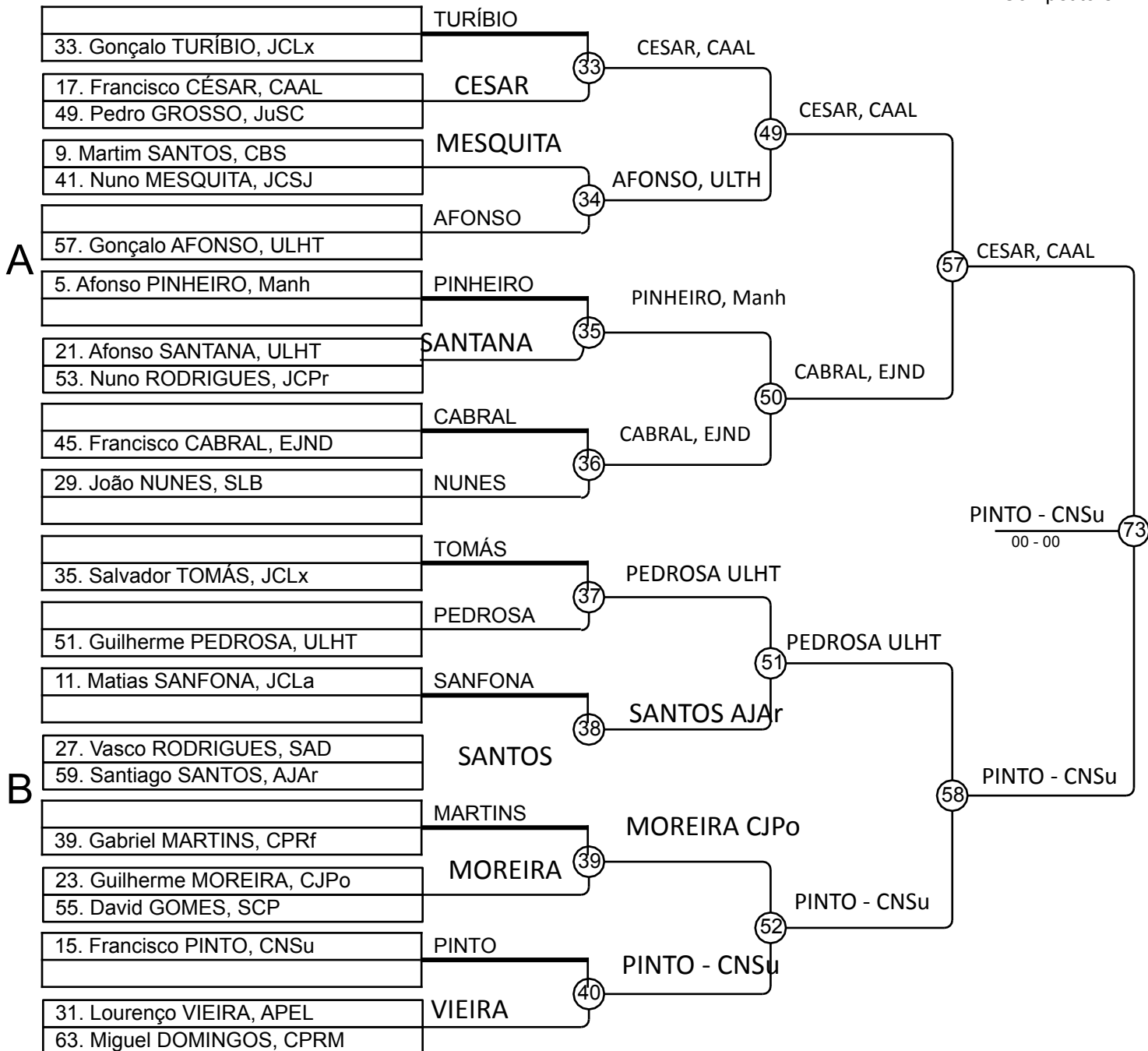
(1/3)

CAMPEONATO AS NACIONAL CADETES

ALMADA – 4 DE FEVEREIRO 2023

-50 Kg

Competitors: 44



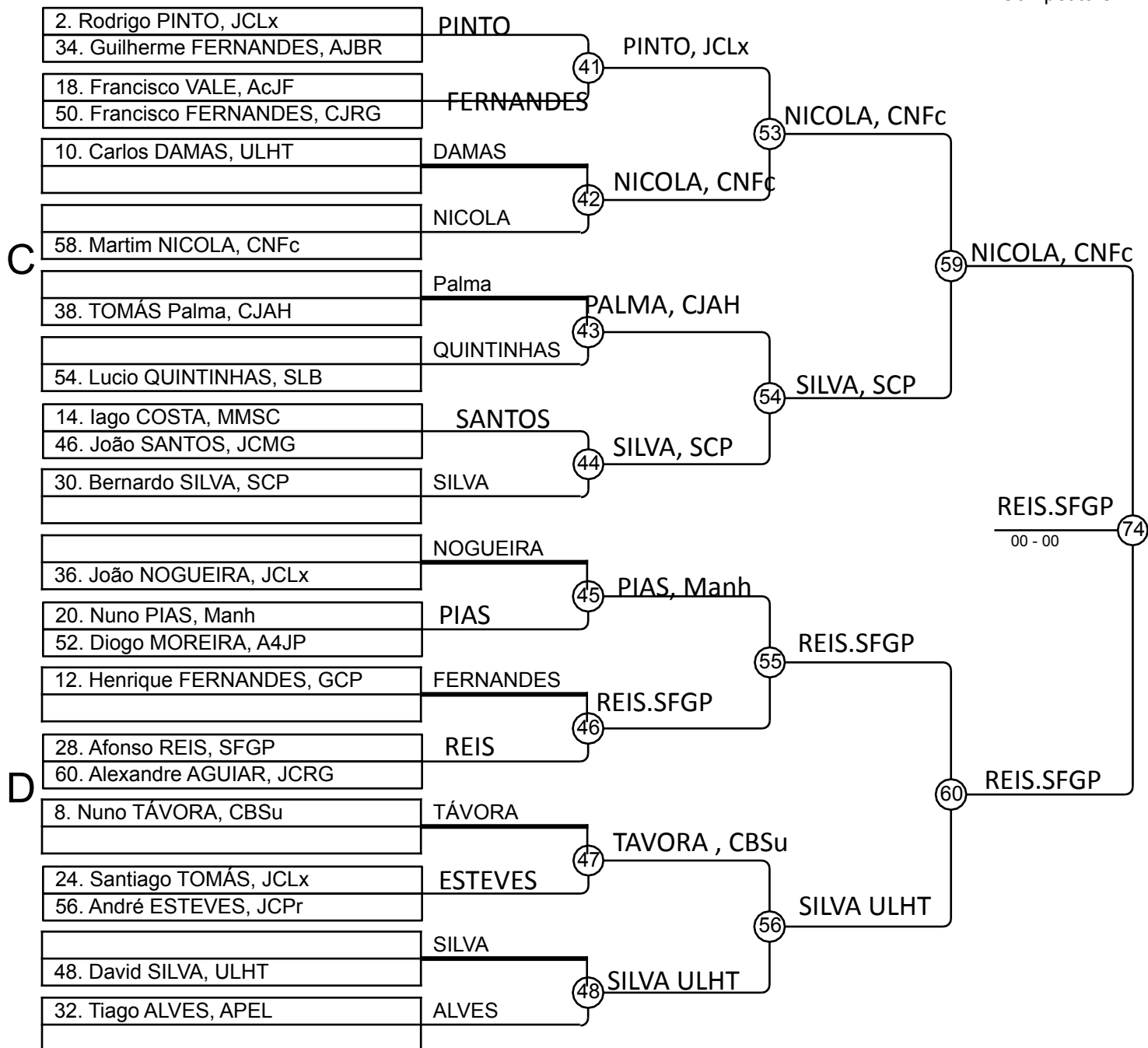
(2/3)

CAMPEONATO AS NACIONAL CADETES

ALMADA – 4 DE FEVEREIRO 2023

-50 Kg

Competitors: 44



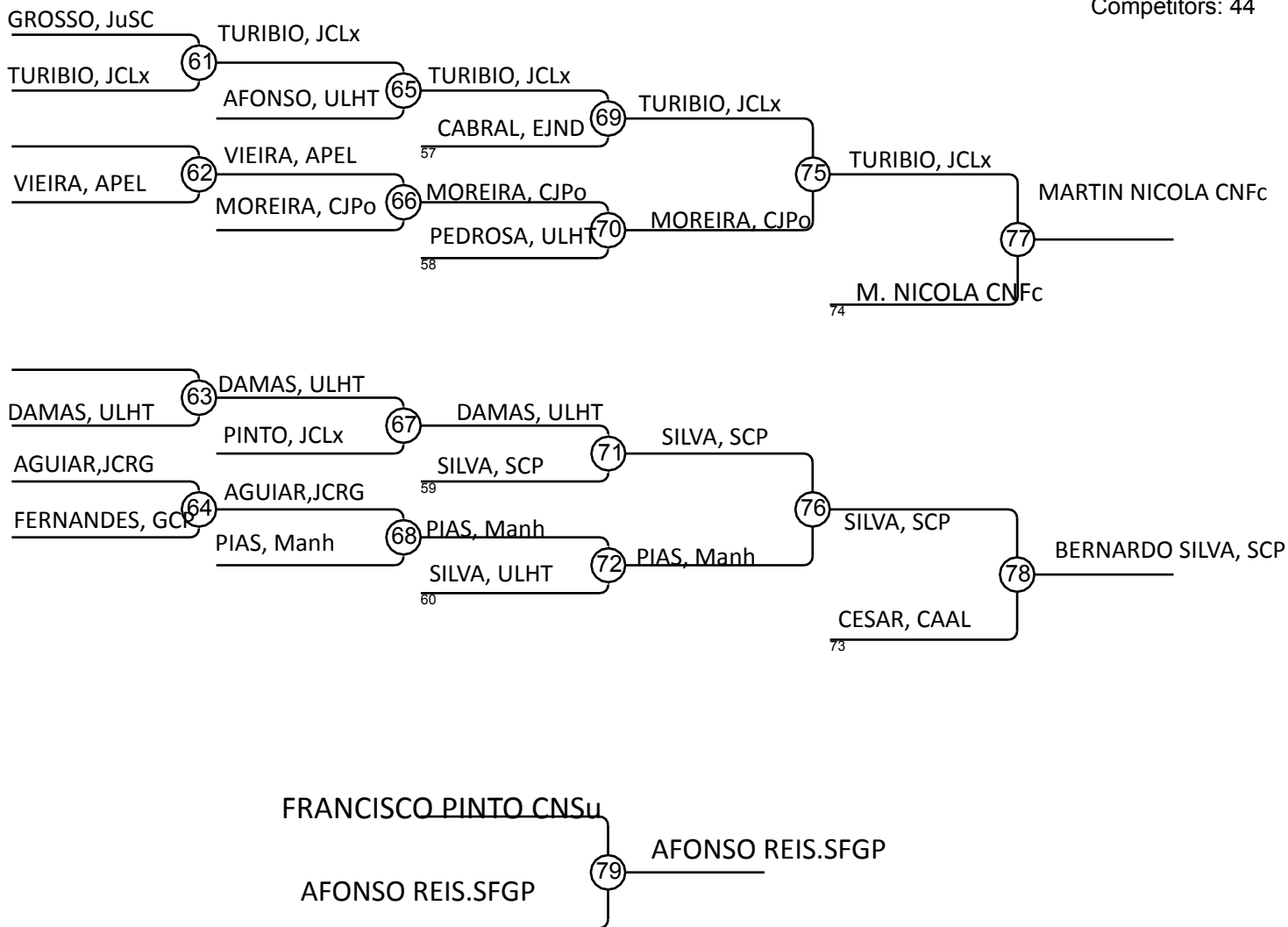
(3/3)

CAMPEONATO AS NACIONAL CADETES

ALMADA – 4 DE FEVEREIRO 2023

-50 Kg

Competitors: 44



Results

| Pos | Name |
|-----|---|
| 1 | AFONSO REIS.SFGP |
| 2 | FRANCISCO PINTO CNSu |
| 3 | MARTIN NICOLA CNFc |
| 3 | BERNARDO SILVA, SCP |
| 5 | |
| 5 | |
| 7 |  |
| 7 |  |

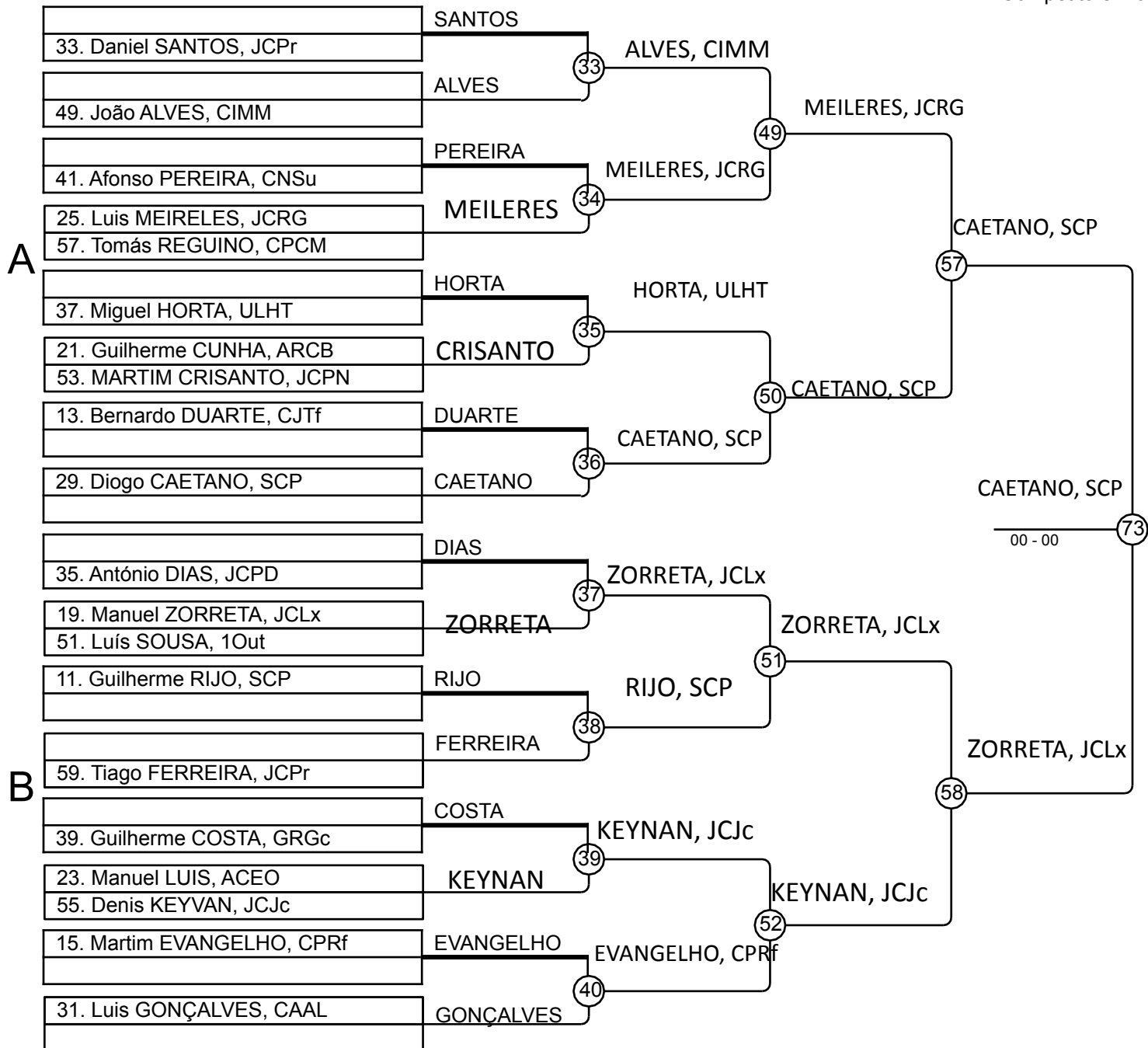
(1/3)

CAMPEONATO AS NACIONAL CADETES

ALMADA – 4 DE FEVEREIRO 2023

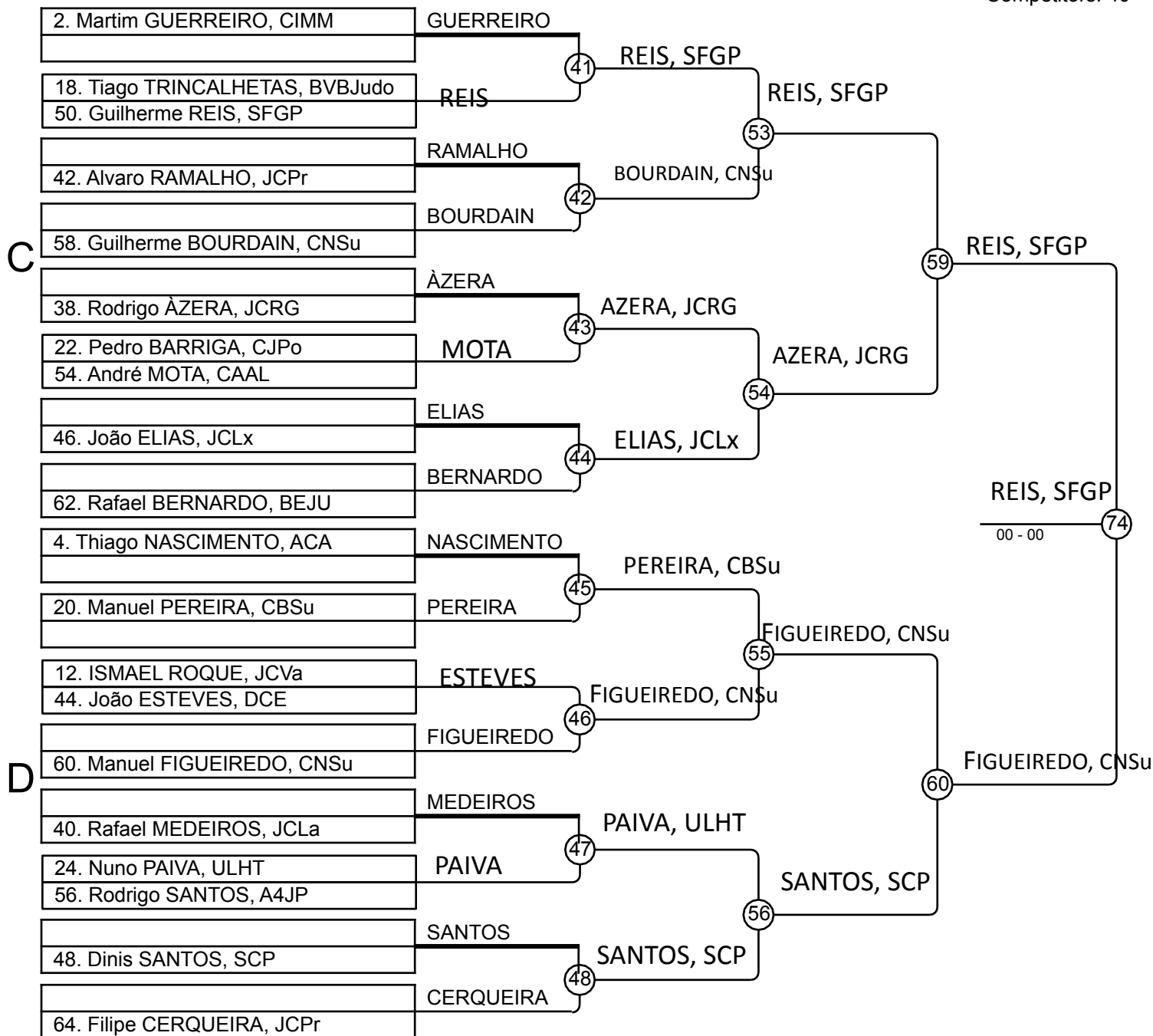
-55 Kg

Competitors: 40



(2/3)
CAMPEONATO AS NACIONAL CADETES
ALMADA – 4 DE FEVEREIRO 2023
-55 Kg

Competitors: 40



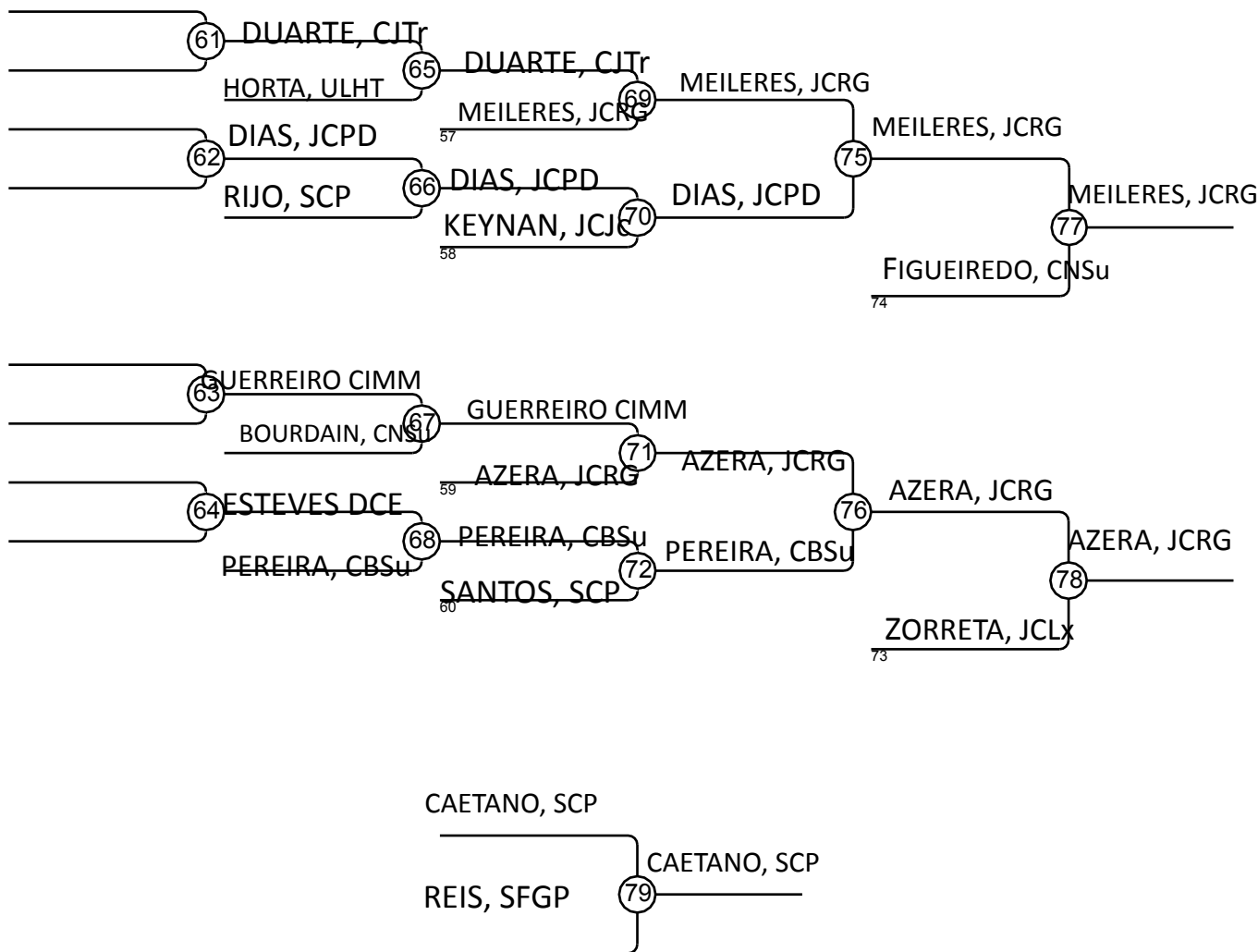
(3/3)

CAMPEONATO AS NACIONAL CADETES

ALMADA – 4 DE FEVEREIRO 2023

-55 Kg

Competitors: 40



Results

| Pos | Name |
|-----|---|
| 1 | DIOGO CAETANO, SCP |
| 2 | GUILHERME REIS, SFGP |
| 3 | LUIS MEILERES, JCRG |
| 3 | RODRIGO AZERA, JCRG |
| 5 | |
| 5 | |
| 7 |  |
| 7 |  |

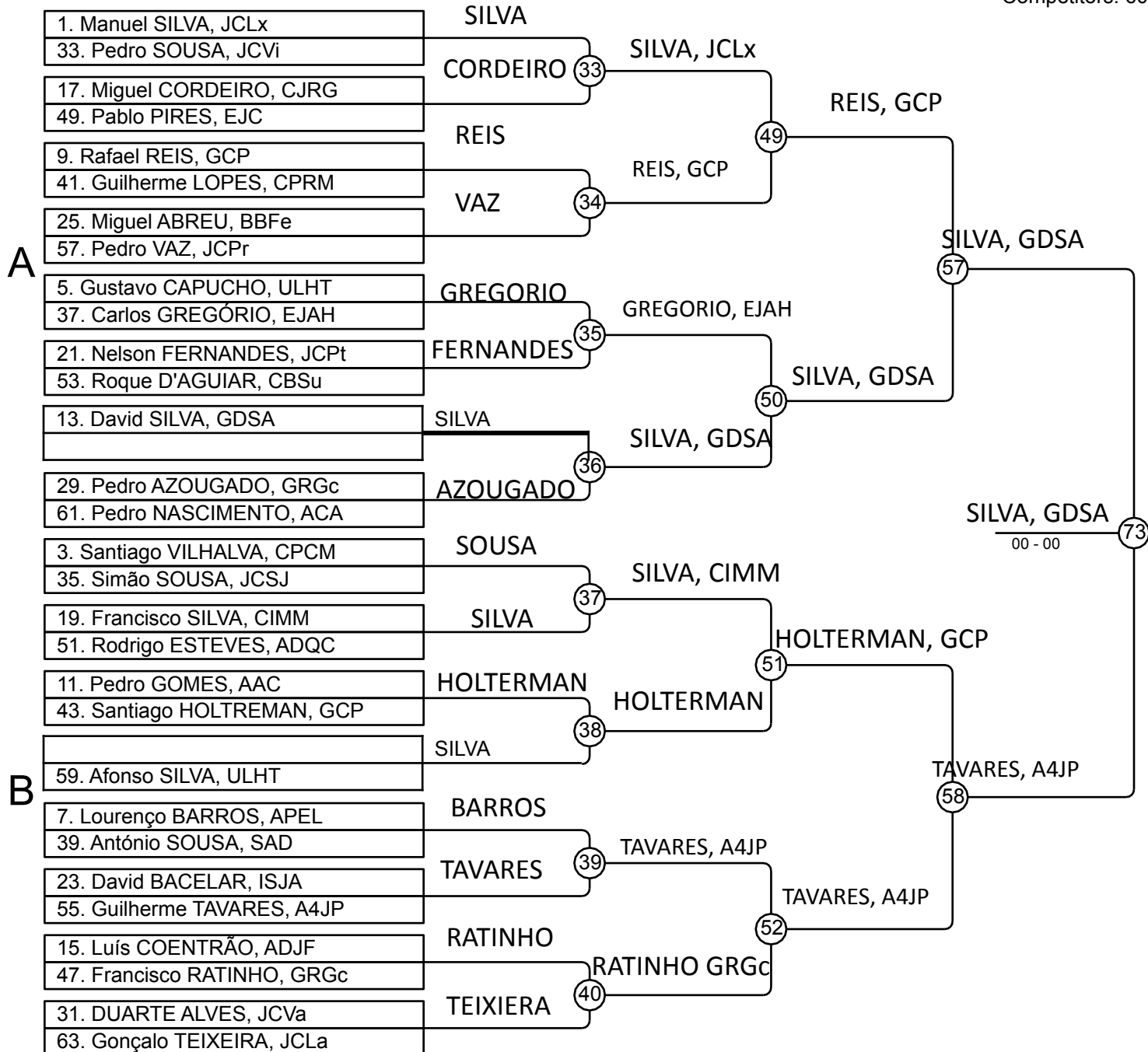
(1/3)

CAMPEONATO AS NACIONAL CADETES

ALMADA – 4 DE FEVEREIRO 2023

-60 Kg

Competitors: 60



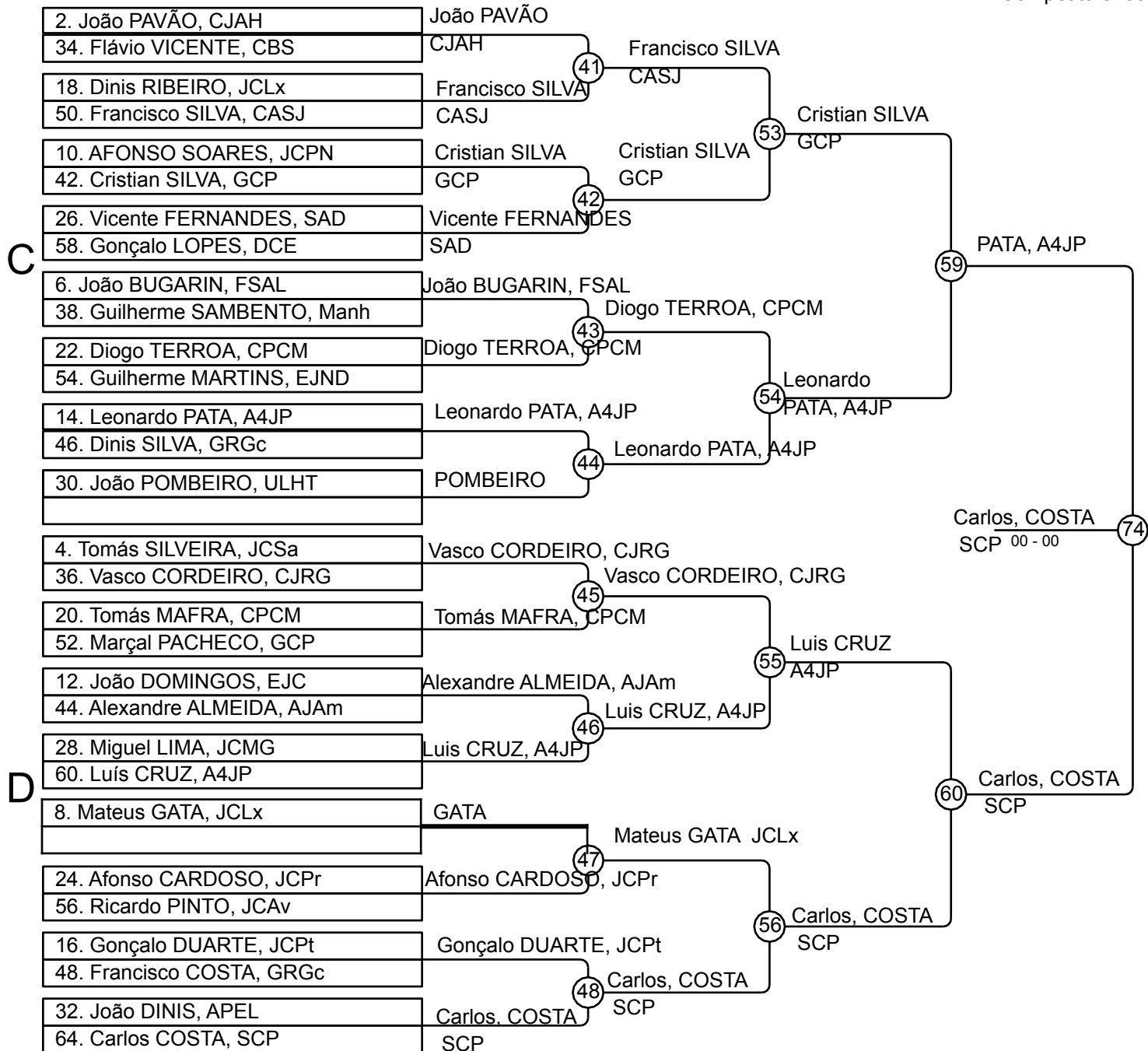
(2/3)

CAMPEONATO AS NACIONAL CADETES

ALMADA – 4 DE FEVEREIRO 2023

-60 Kg

Competitors: 60



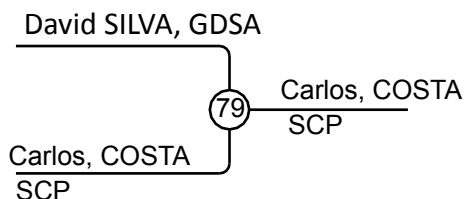
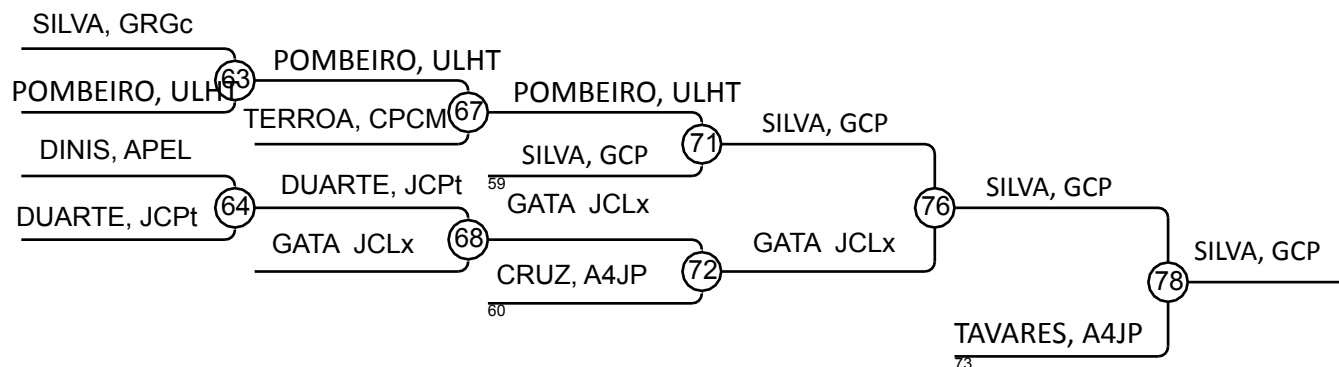
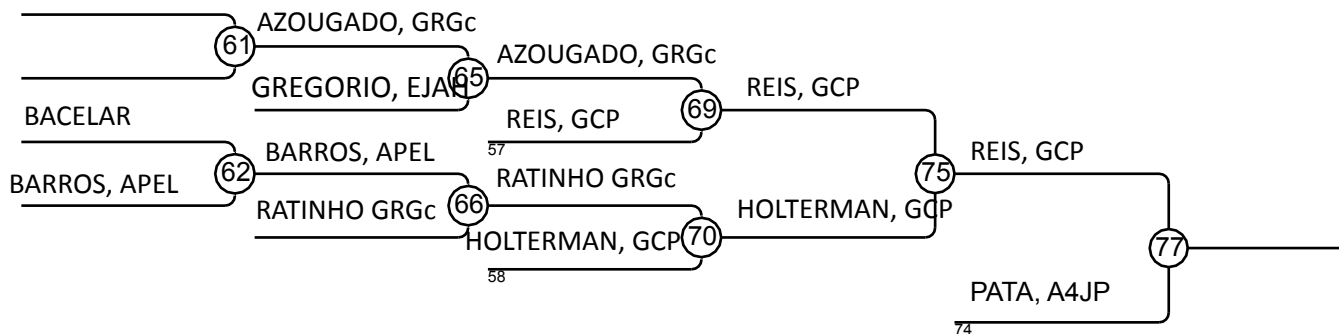
(3/3)

CAMPEONATO AS NACIONAL CADETES

ALMADA – 4 DE FEVEREIRO 2023

-60 Kg

Competitors: 60



Results

| Pos | Name |
|-----|---|
| 1 | Carlos COSTA, SCP |
| 2 | David SILVA, GDSA |
| 3 | Rafael REIS, GCP |
| 3 | Cristian SILVA, GCP |
| 5 | |
| 5 | |
| 7 |  |
| 7 |  |

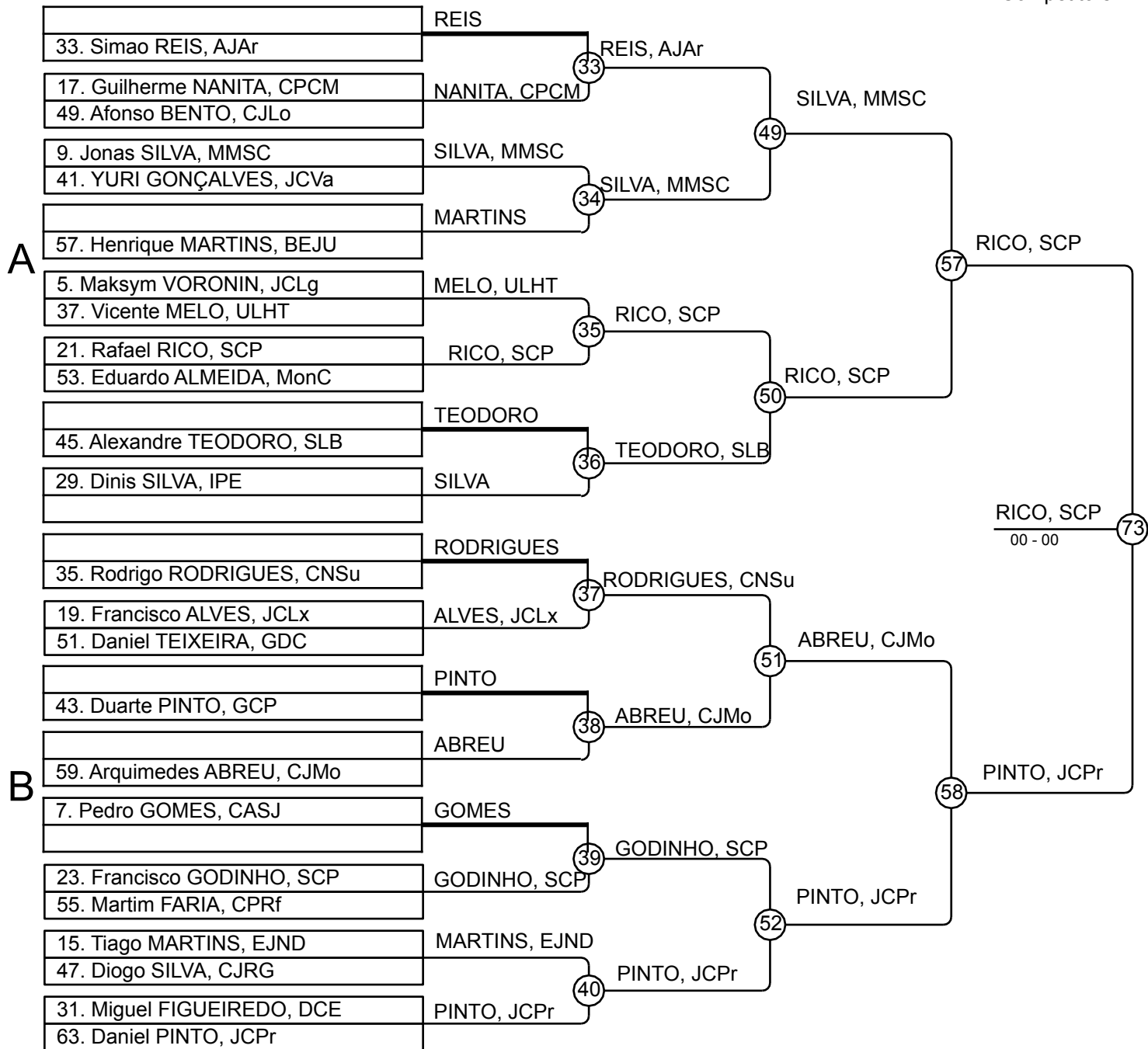
(1/3)

CAMPEONATO AS NACIONAL CADETES

ALMADA – 4 DE FEVEREIRO 2023

-66 Kg

Competitors: 47



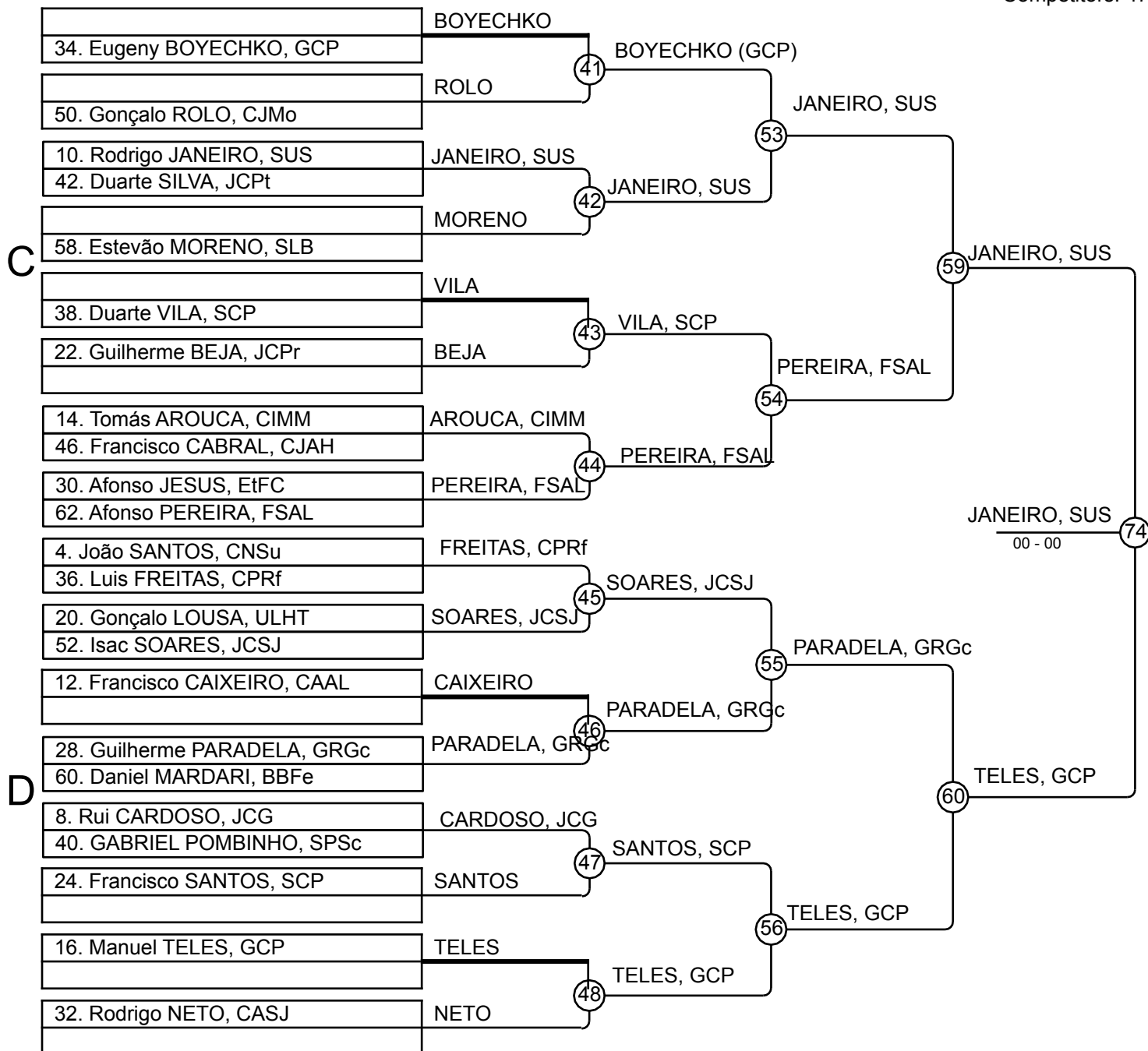
(2/3)

CAMPEONATO AS NACIONAL CADETES

ALMADA – 4 DE FEVEREIRO 2023

-66 Kg

Competitors: 47



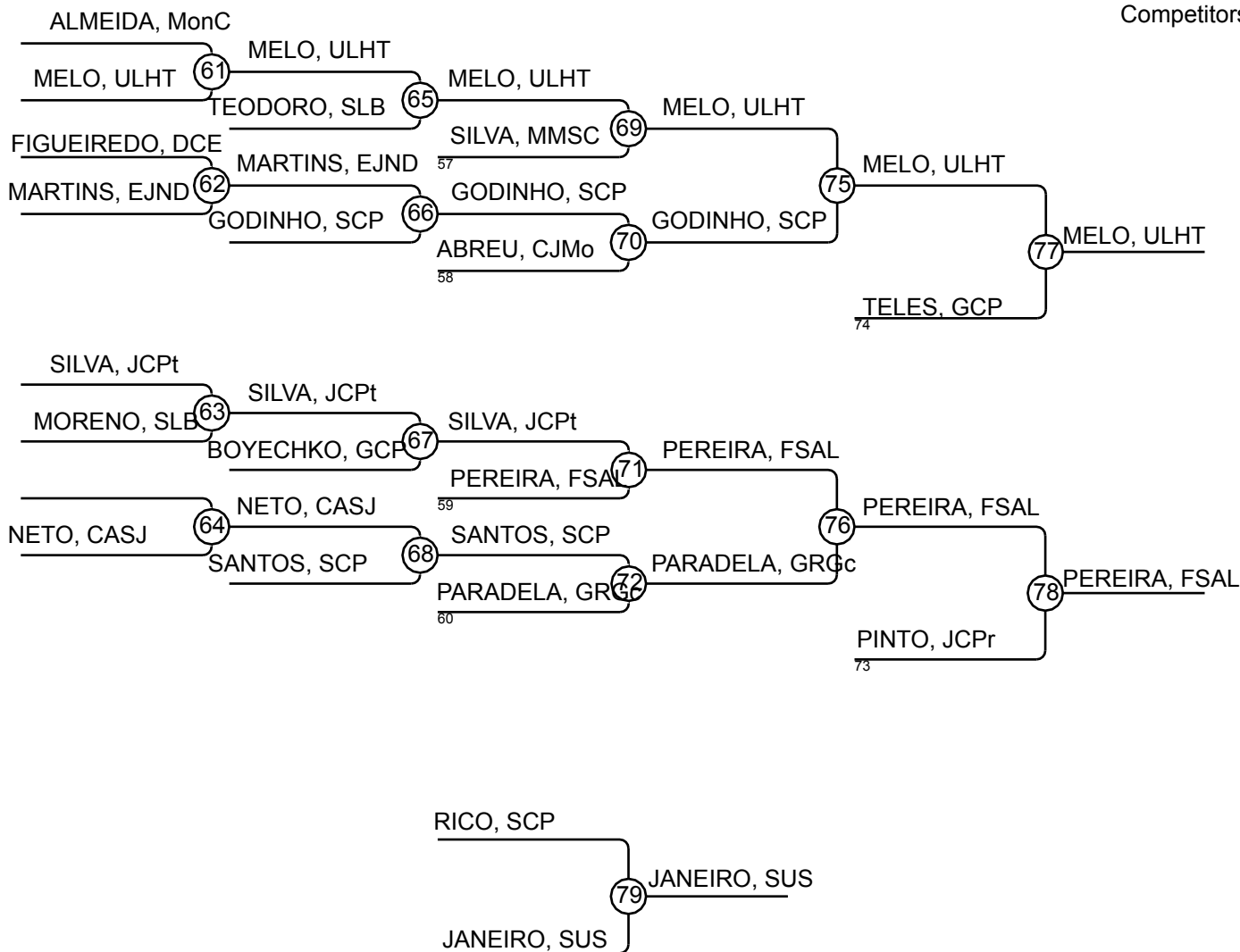
(3/3)

CAMPEONATO AS NACIONAL CADETES

ALMADA – 4 DE FEVEREIRO 2023

-66 Kg

Competitors: 47



Results

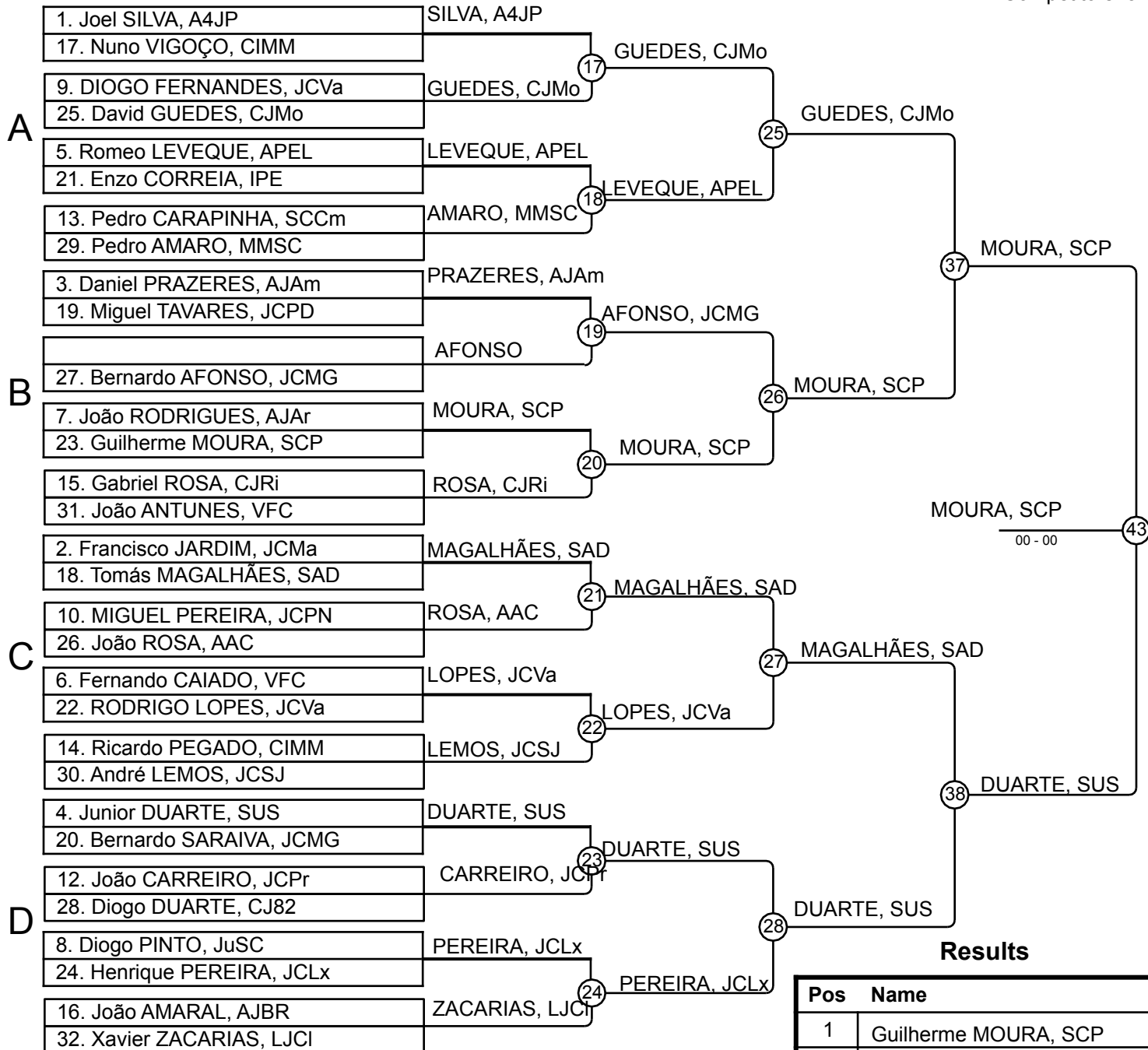
| Pos | Name |
|-----|---|
| 1 | Rodrigo JANEIRO, SUS |
| 2 | Rafael RICO, SCP |
| 3 | Vicente MELO, ULHT |
| 3 | Afonso PEREIRA, FSAL |
| 5 | |
| 5 | |
| 7 |  |
| 7 |  |

CAMPEONATO AS NACIONAL CADETES

ALMADA – 4 DE FEVEREIRO 2023

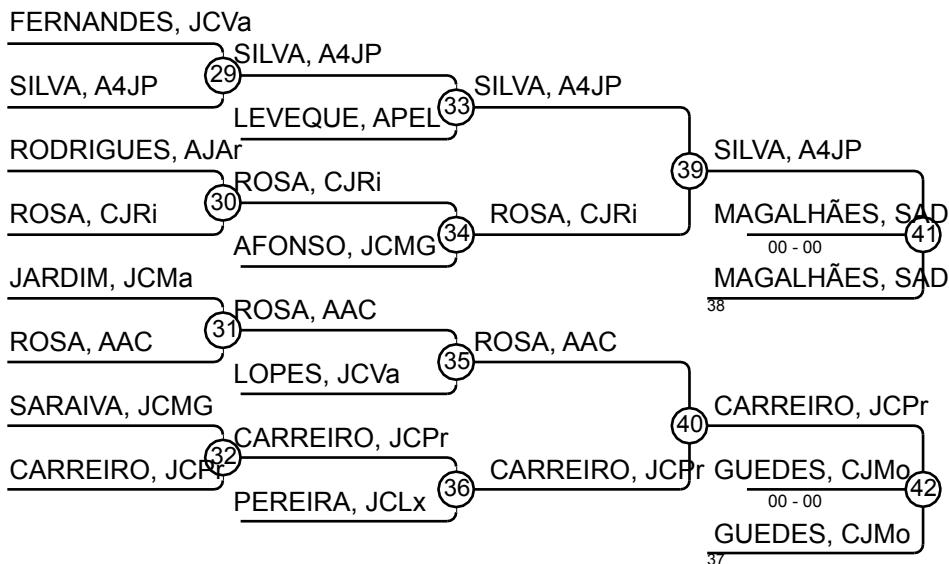
-73 Kg

Competitors: 31



Results

| Pos | Name |
|-----|----------------------|
| 1 | Guilherme MOURA, SCP |
| 2 | Junior DUARTE, SUS |
| 3 | Tomás MAGALHÃES, SAD |
| 3 | David GUEDES, CJMo |
| 5 | |
| 5 | |
| 7 | |
| 7 | |



CADET EUROPEAN
JUDO CHAMPIONSHIPS
22 - 25 JUNE 2023

WORLD JUDO
CHAMPIONSHIPS JUNIORS

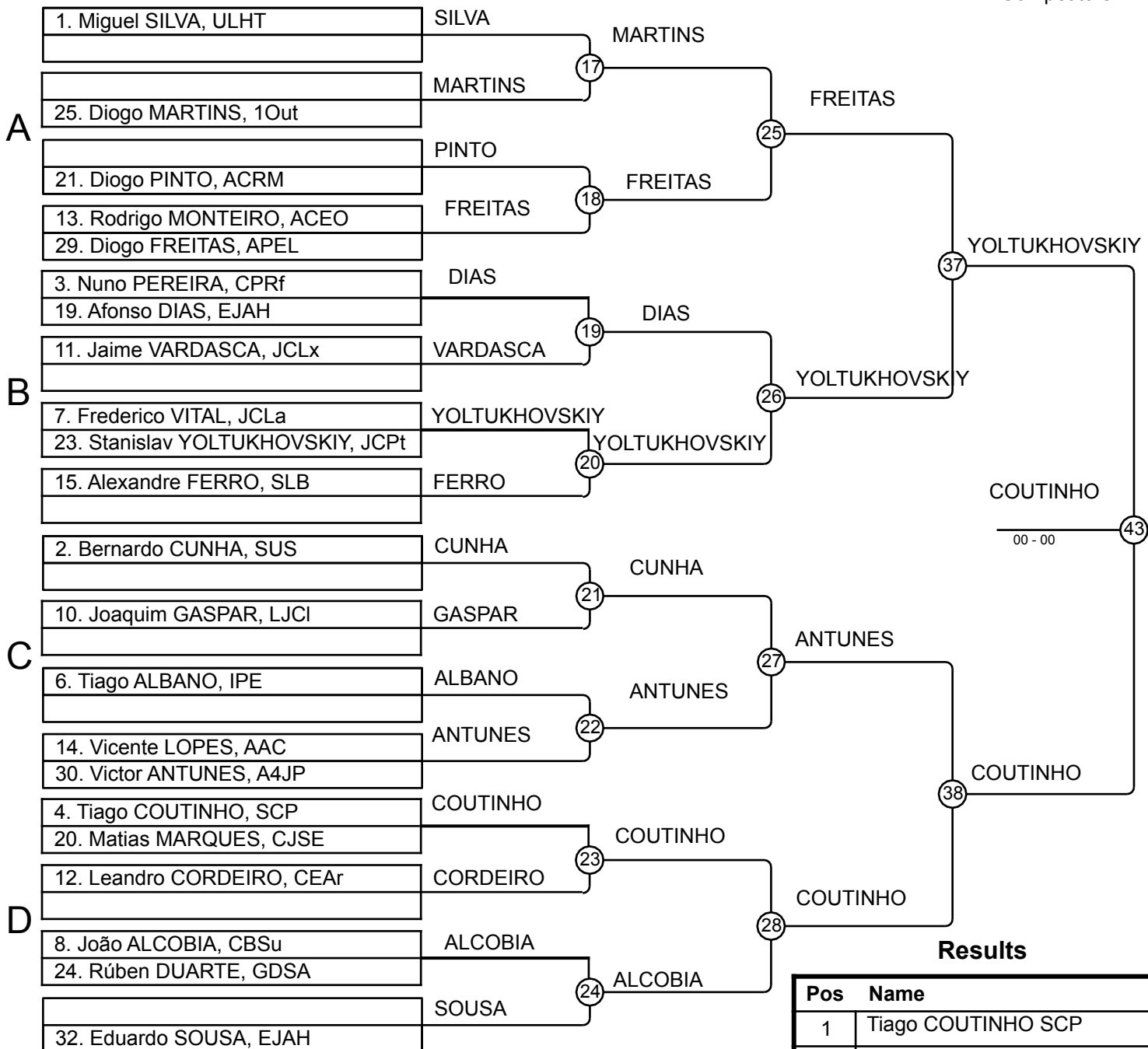


CAMPEONATO AS NACIONAL CADETES

ALMADA – 4 DE FEVEREIRO 2023

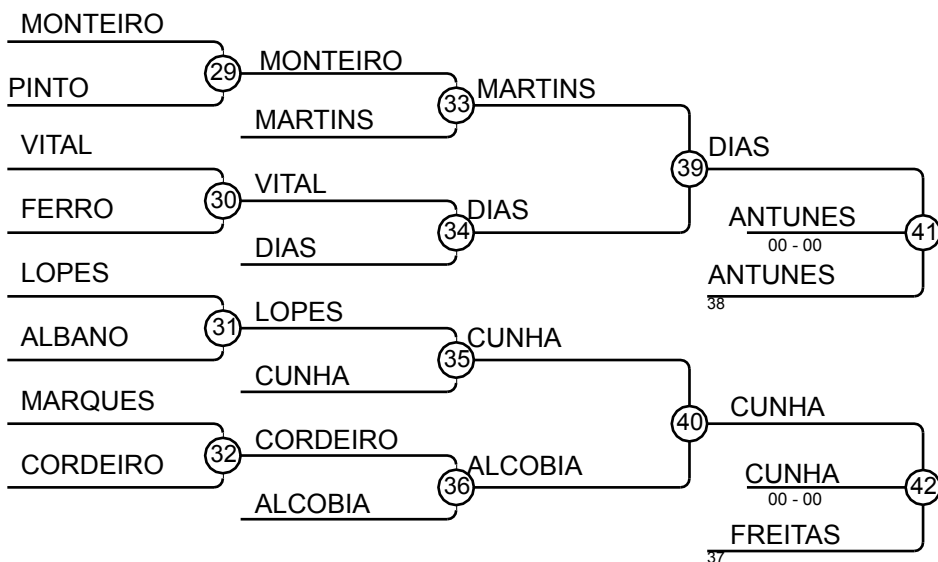
-81 Kg

Competitors: 22



Results

| Pos | Name |
|-----|------------------------------|
| 1 | Tiago COUTINHO SCP |
| 2 | Stanislav YOLTUKHOVSKIY JCpt |
| 3 | Victor ANTUNES A4JP |
| 3 | Bernardo CUNHA SUS |
| 5 | |
| 5 | |
| 7 | |
| 7 | |

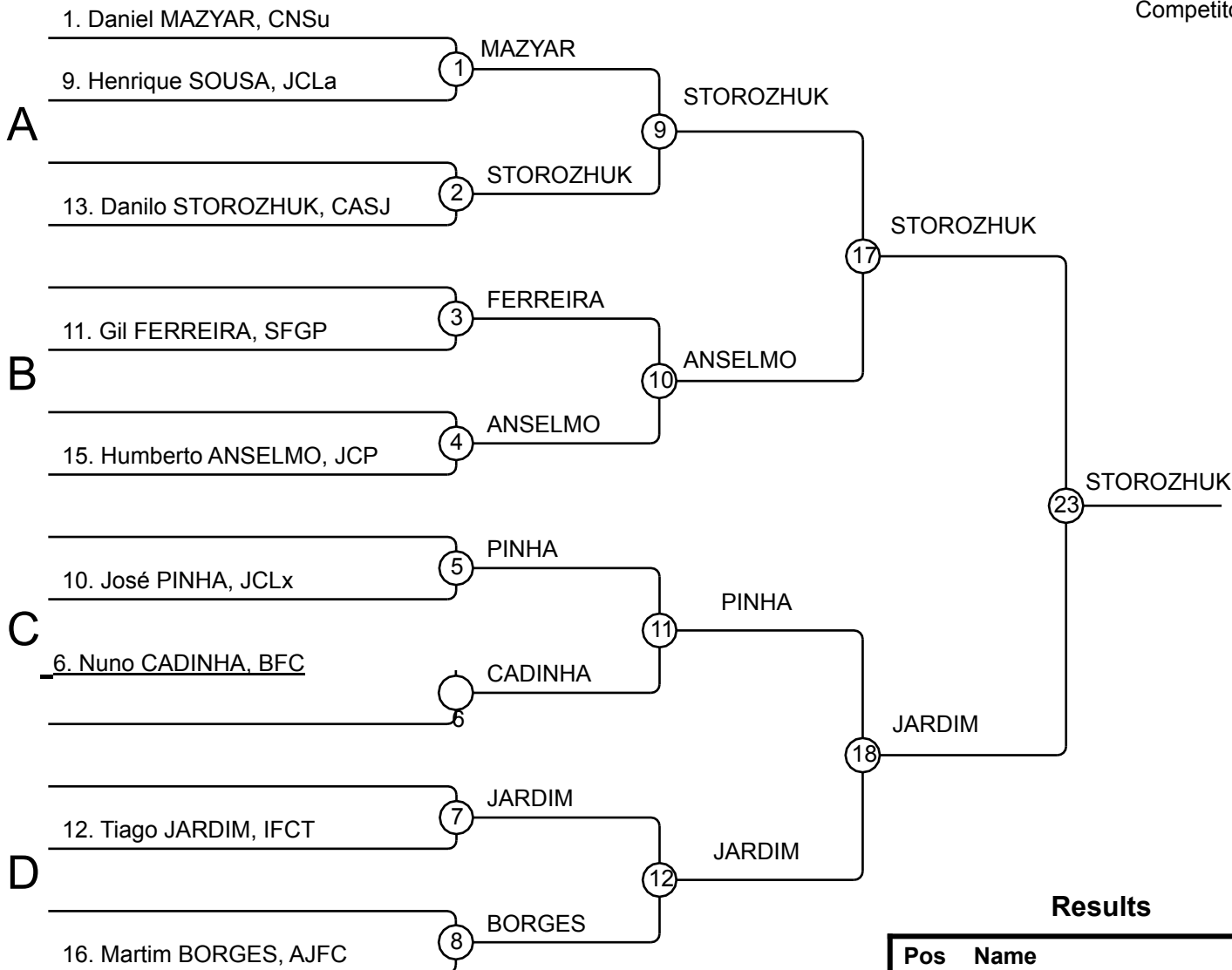


CAMPEONATO AS NACIONAL CADETES

ALMADA – 4 DE FEVEREIRO 2023

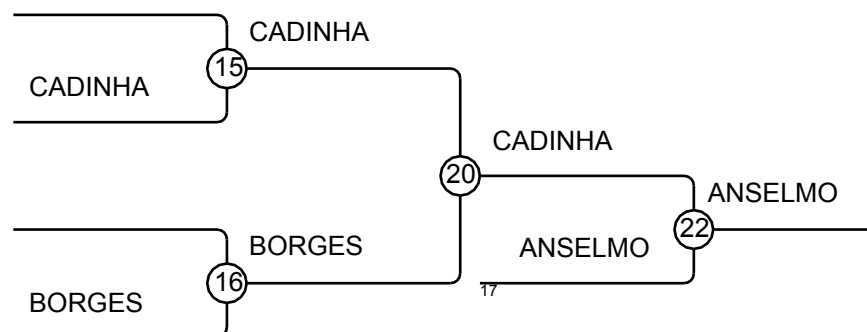
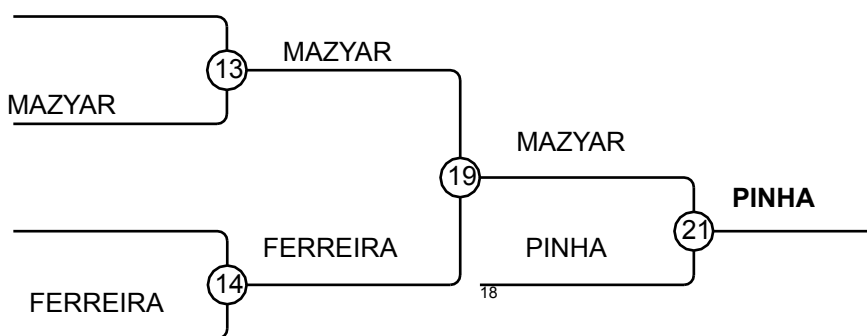
-90 Kg

Competitors: 9



Results

| Pos | Name |
|-----|-----------------------|
| 1 | Danilo STOROZHUK CASJ |
| 2 | Tiago JARDIM IFCT |
| 3 | José PINHA JCLX |
| 3 | Humberto ANSELMO JCP |
| 5 | |
| 5 | |
| 7 | |
| 7 | |

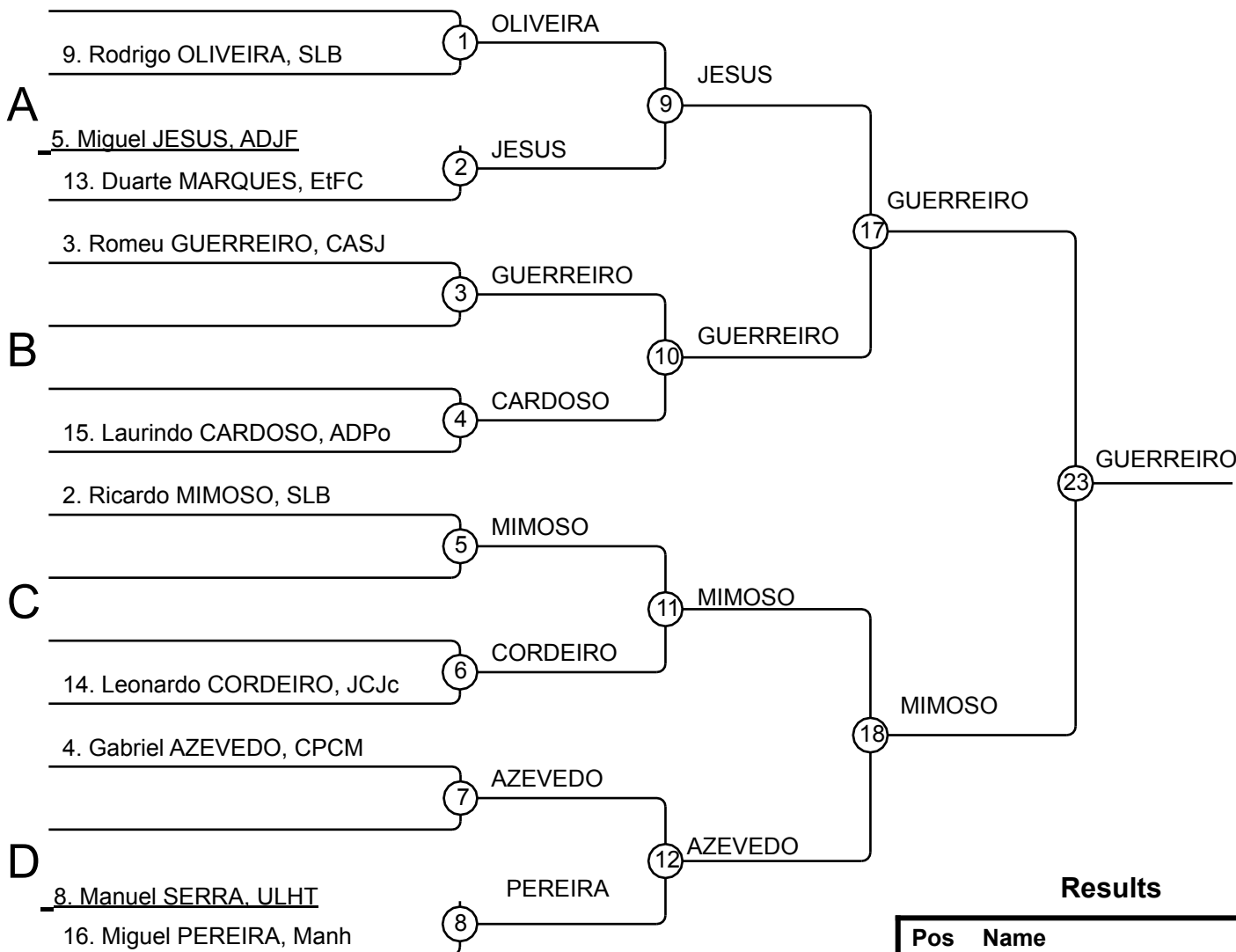


CAMPEONATO AS NACIONAL CADETES

ALMADA – 4 DE FEVEREIRO 2023

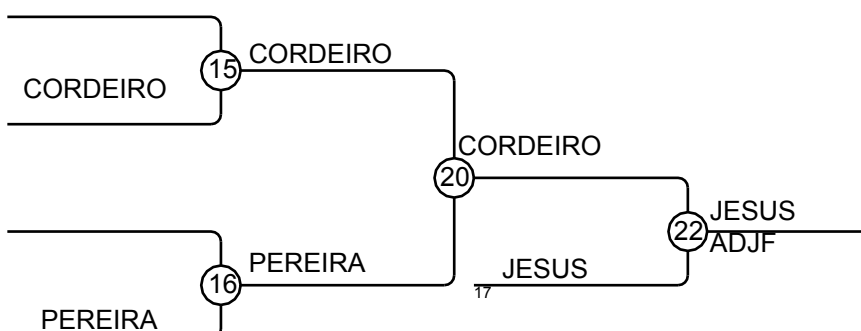
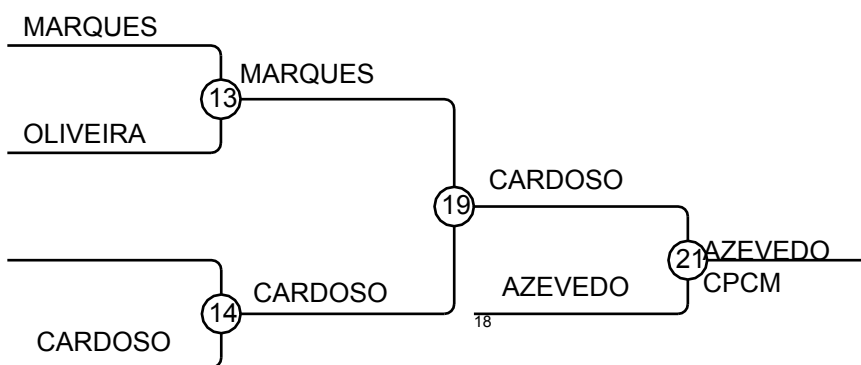
+90 Kg

Competitors: 10



Results

| Pos | Name |
|-----|----------------------|
| 1 | Romeu GUERREIRO CASJ |
| 2 | Ricardo MIMOSO SLB |
| 3 | Gabriel AZEVEDO CPCM |
| 3 | Miguel JESUS ADJF |
| 5 | |
| 5 | |
| 7 | |
| 7 | |



CAMPEONATO AS NACIONAL CADETES

ALMADA – 4 DE FEVEREIRO 2023

-40 Kg

Competitor

Competitors: 4

| # | Name | Club | 1 | 2 | 3 | 4 | Wins | Pts | Pos |
|---|------------------|---------|-----|-----|-----|-----|------|-----|-----|
| 1 | Liliana GAMA | CPCM | D | V10 | D | | 1 | 10 | 3 |
| 2 | Beatriz CARINHAS | MonC | V10 | | V10 | V10 | 3 | 30 | 1 |
| 3 | Madalena DIAS | BVBJudo | D | D | | D | 0 | 0 | |
| 4 | Mariana AMERICO | AJAr | V10 | D | V10 | | 2 | 20 | 2 |

Matches

| Match | White | Blue | Result | Time |
|-------|------------------|----------------------|--------|------|
| 1 | Liliana GAMA | 1 2 Beatriz CARINHAS | | |
| 2 | Madalena DIAS | 3 4 Mariana AMERICO | | |
| 3 | Liliana GAMA | 1 3 Madalena DIAS | | |
| 4 | Beatriz CARINHAS | 2 4 Mariana AMERICO | | |
| 5 | Liliana GAMA | 1 4 Mariana AMERICO | | |
| 6 | Beatriz CARINHAS | 2 3 Madalena DIAS | | |

Results

| Pos | Name |
|-----|-----------------------|
| 1 | Beatriz CARINHAS MonC |
| 2 | Mariana AMERICO AJAr |
| 3 | Liliana GAMA CPCM |
| 4 | |



CADET EUROPEAN
JUDO CHAMPIONSHIPS
22 - 25 JUNE 2023

WORLD JUDO
CHAMPIONSHIPS JUNIORS
4-8 OCTOBER 2023



| # | Name | Club | 1 | 1 | 2 | 2 | Wins | Pts | Pos |
|---|-----------------|------|---|---|---|---|------|-----|-----|
| 1 | Madalena SANCHO | CBSu | V | | | | | | |
| 2 | Beatriz ANSELMO | JCP | D | | | | | | |

Matches

| Match | White | | Blue | Result | Time |
|-------|-----------------|---|------|-----------------|------|
| 1 | Madalena SANCHO | 1 | 2 | Beatriz ANSELMO | 10-0 |
| 2 | Madalena SANCHO | 1 | 2 | Beatriz ANSELMO | |
| 3 | Madalena SANCHO | 1 | 2 | Beatriz ANSELMO | |

Results

| Pos | Name |
|-----|----------------------|
| 1 | Madalena SANCHO CBSu |
| 2 | |

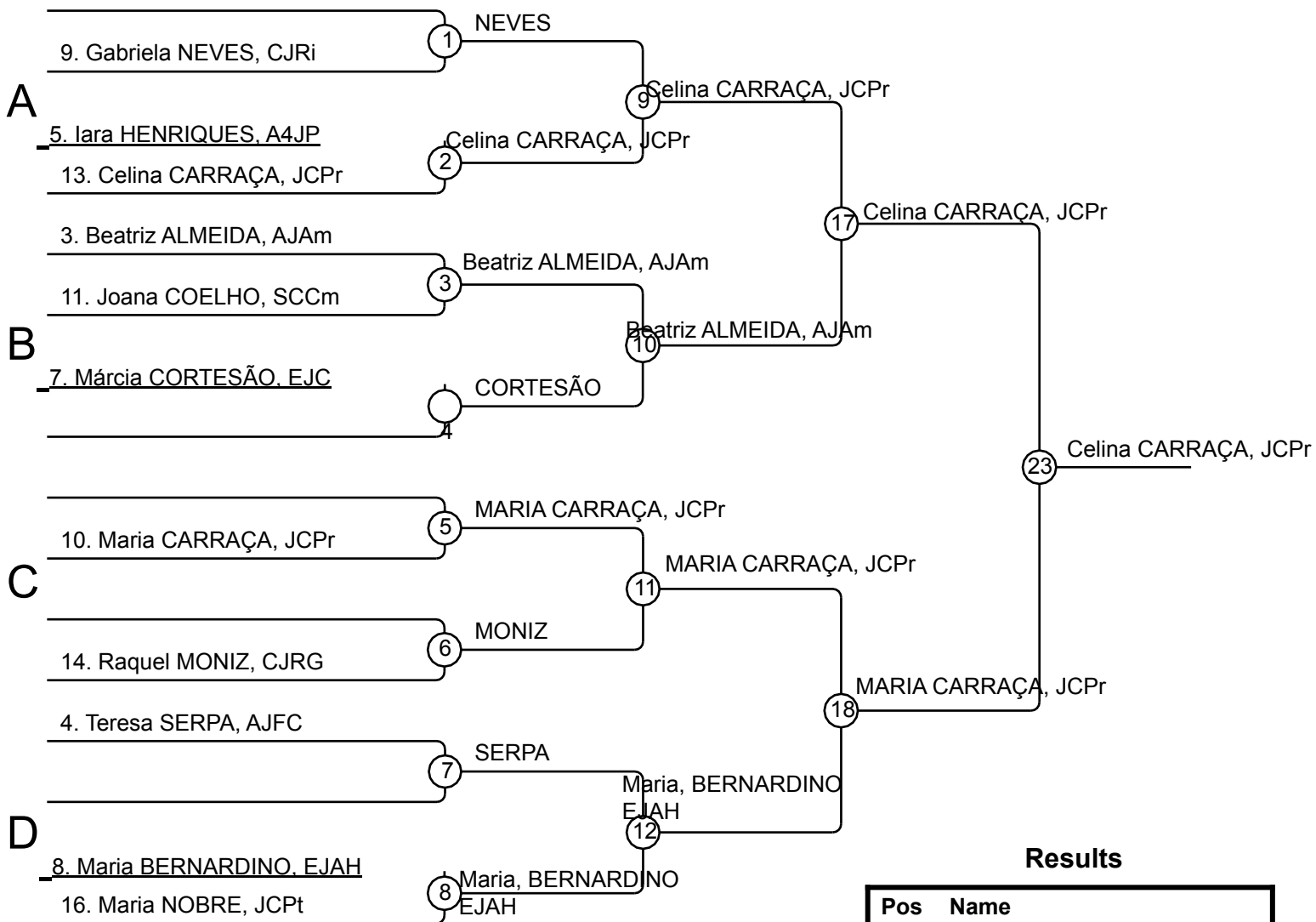


CAMPEONATO AS NACIONAL CADETES

ALMADA – 4 DE FEVEREIRO 2023

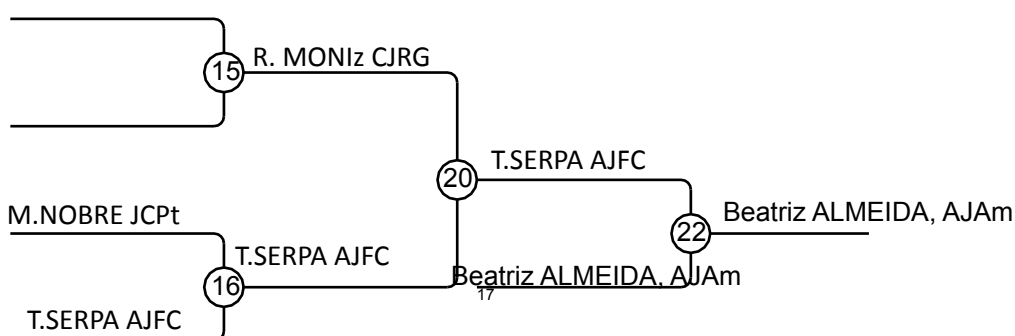
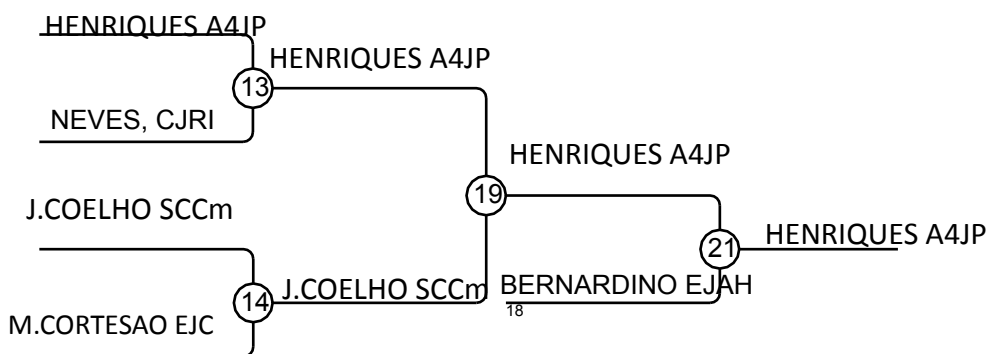
-48 Kg

Competitors: 11



Results

| Pos | Name |
|-----|-----------------------|
| 1 | Celina CARRAÇA, JCPr |
| 2 | Maria CARRAÇA, JCPr |
| 3 | Iara HENRIQUES, A4JP |
| 3 | Beatriz ALMEIDA, AJAm |
| 5 | |
| 5 | |
| 7 | |
| 7 | |

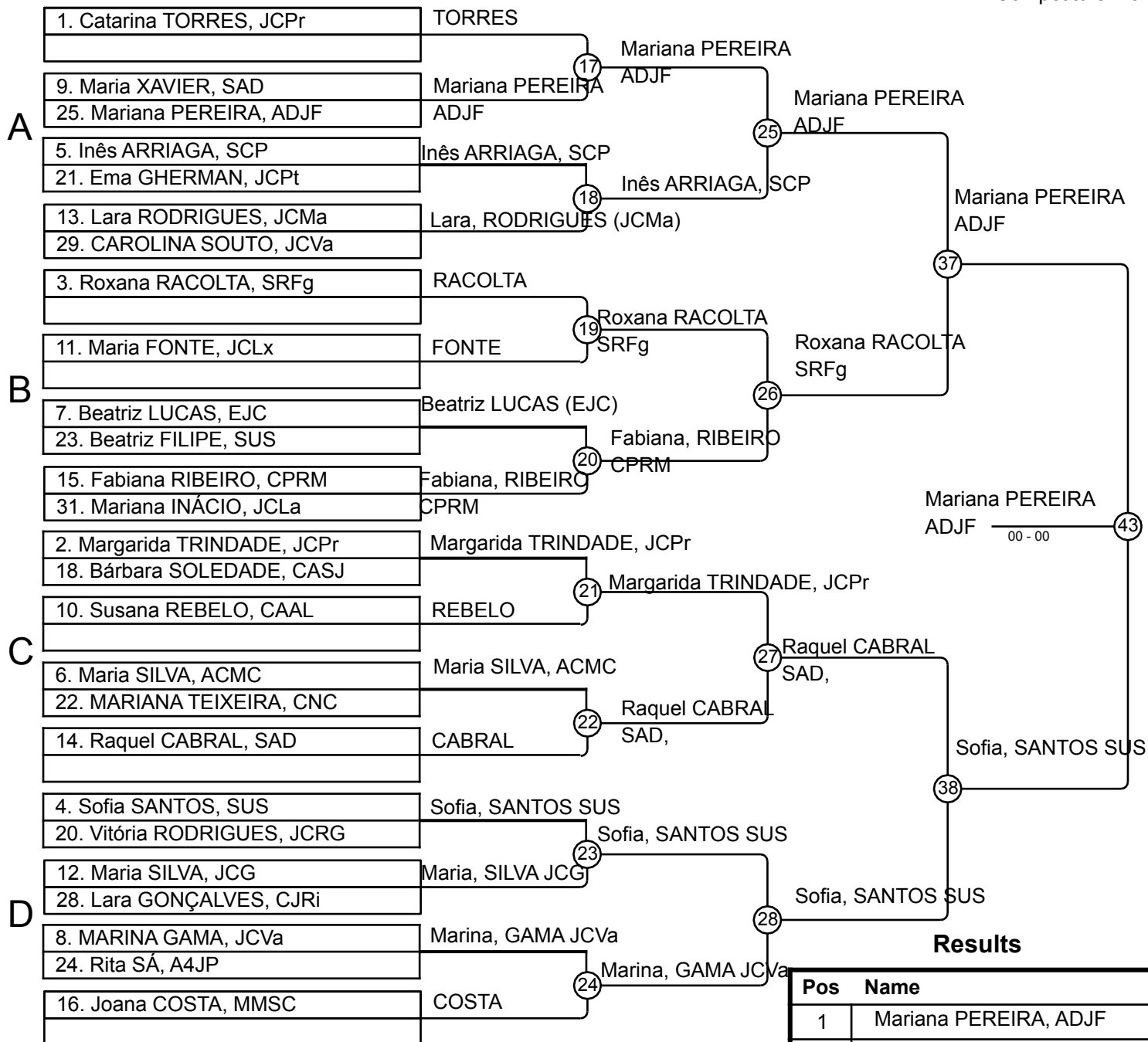


CAMPEONATO AS NACIONAL CADETES

ALMADA – 4 DE FEVEREIRO 2023

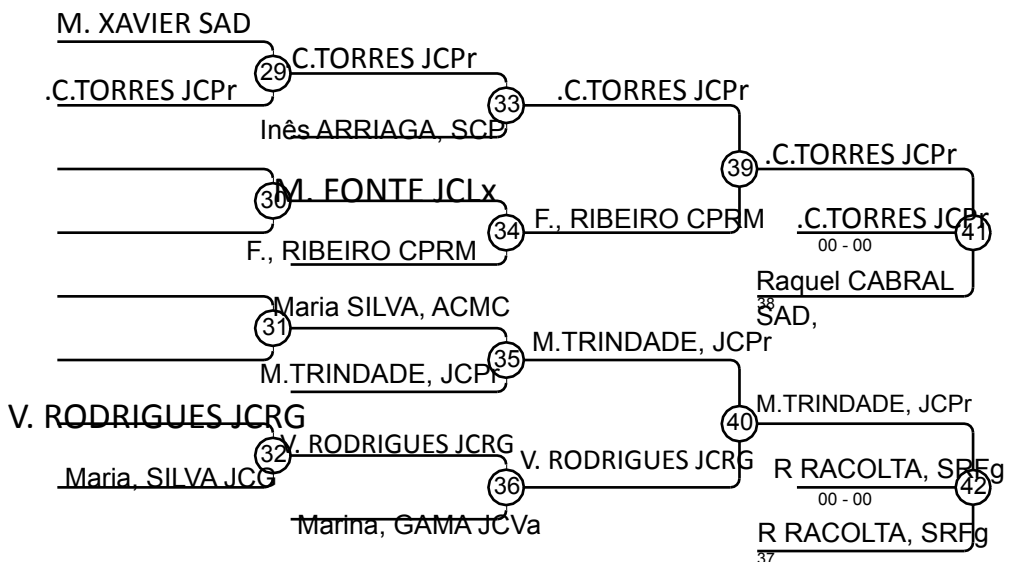
-52 Kg

Competitors: 26



Results

| Pos | Name |
|-----|------------------------|
| 1 | Mariana PEREIRA, ADJF |
| 2 | Sofia, SANTOS SUS |
| 3 | Catarina TORRES, JCPPr |
| 3 | Roxana RACOLTA, SRFg |
| 5 | |
| 5 | |
| 7 | |
| 7 | |

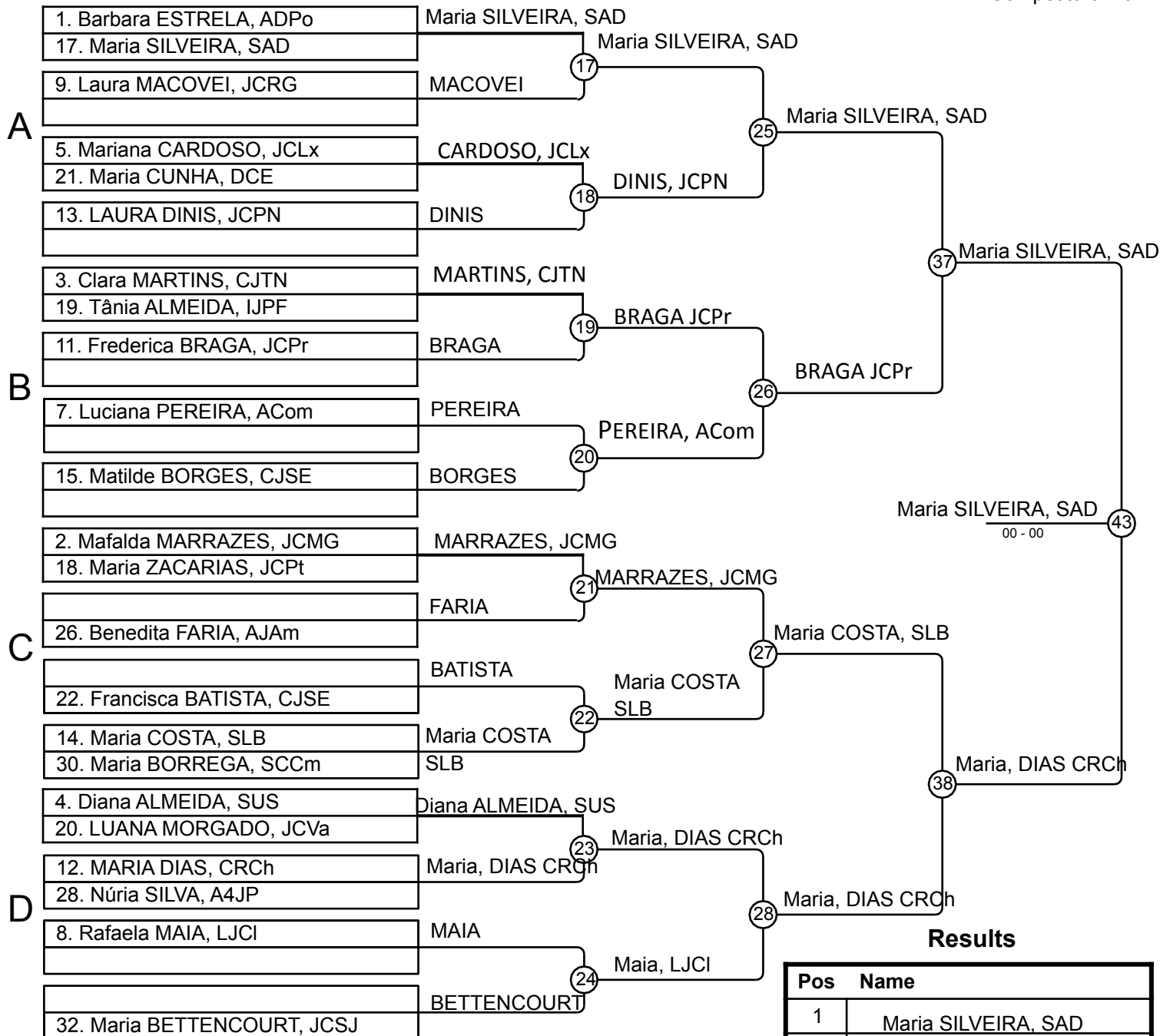


CAMPEONATO AS NACIONAL CADETES

ALMADA – 4 DE FEVEREIRO 2023

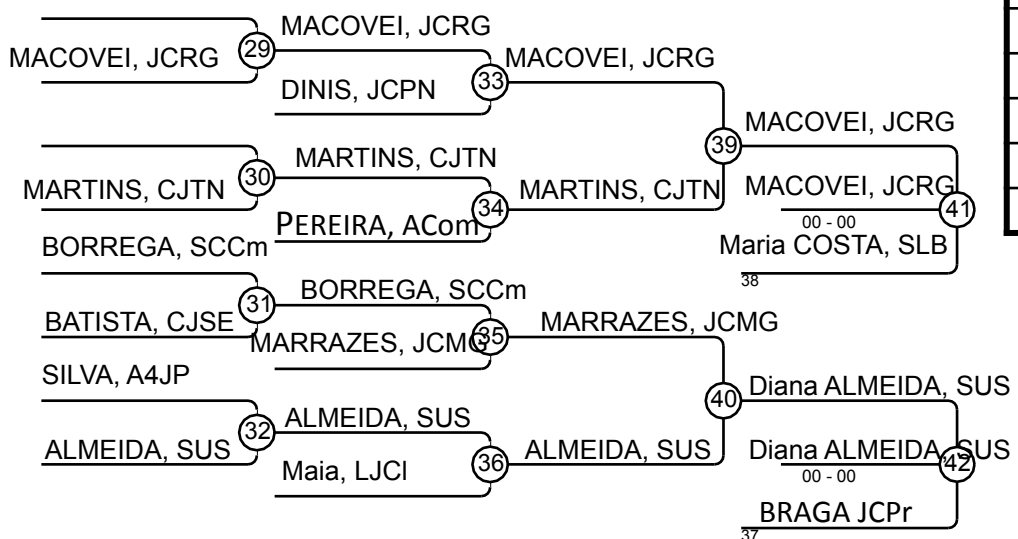
-57 Kg

Competitors: 23



Results

| Pos | Name |
|-----|---------------------|
| 1 | Maria SILVEIRA, SAD |
| 2 | Maria, DIAS CRCh |
| 3 | Laura MACOVEI, JCRG |
| 3 | Diana ALMEIDA, SUS |
| 5 | |
| 5 | |
| 7 | |
| 7 | |

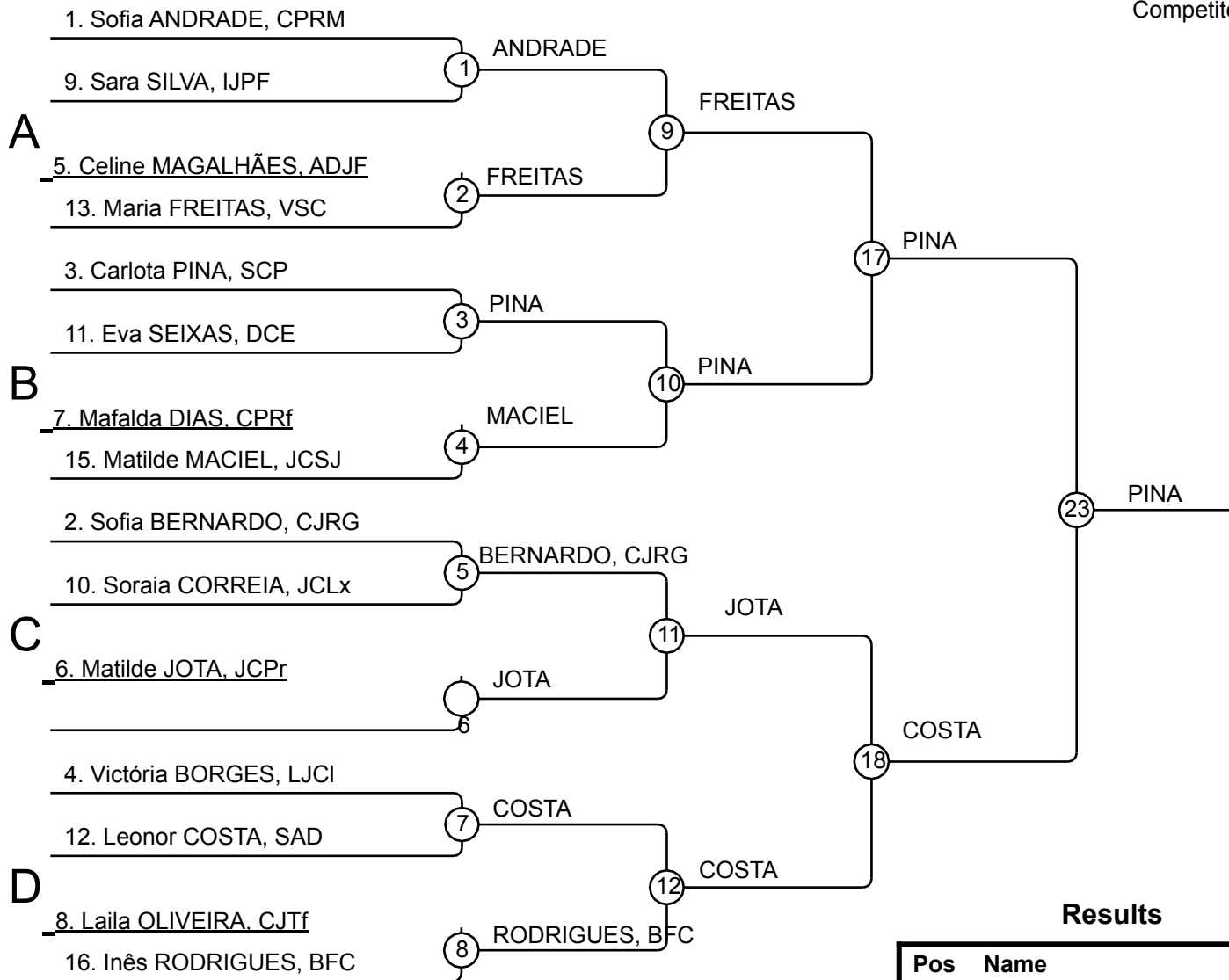


CAMPEONATO AS NACIONAL CADETES

ALMADA – 4 DE FEVEREIRO 2023

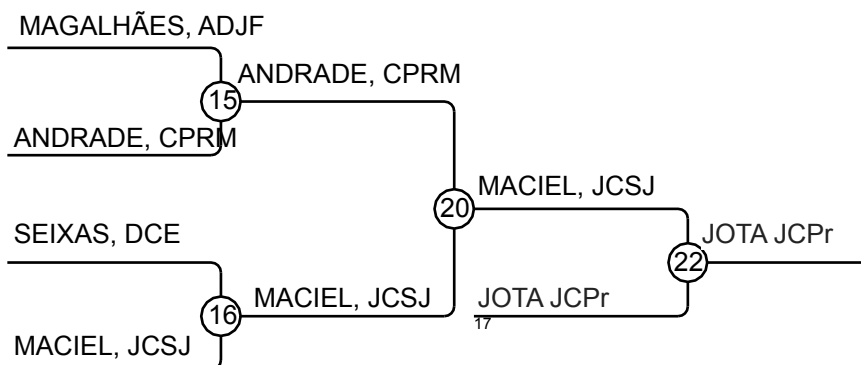
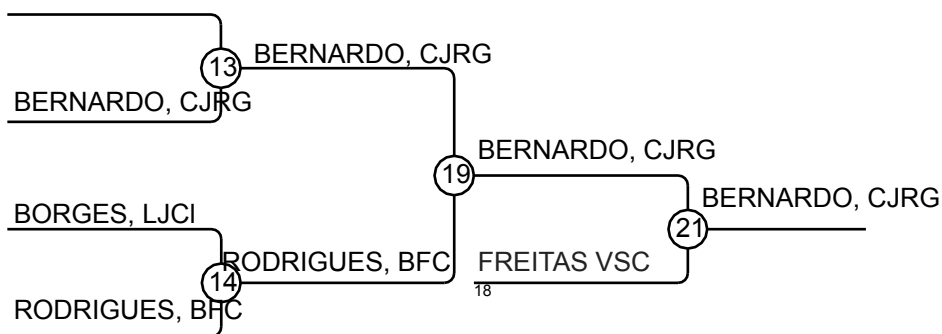
-63 Kg

Competitors: 15



Results

| Pos | Name |
|-----|---------------------|
| 1 | Carlota PINA SCP |
| 2 | Leonor COSTA, SAD |
| 3 | Matilde JOTA JCPPr |
| 3 | Sofia BERNARDO CJRG |
| 5 | |
| 5 | |
| 7 | |
| 7 | |

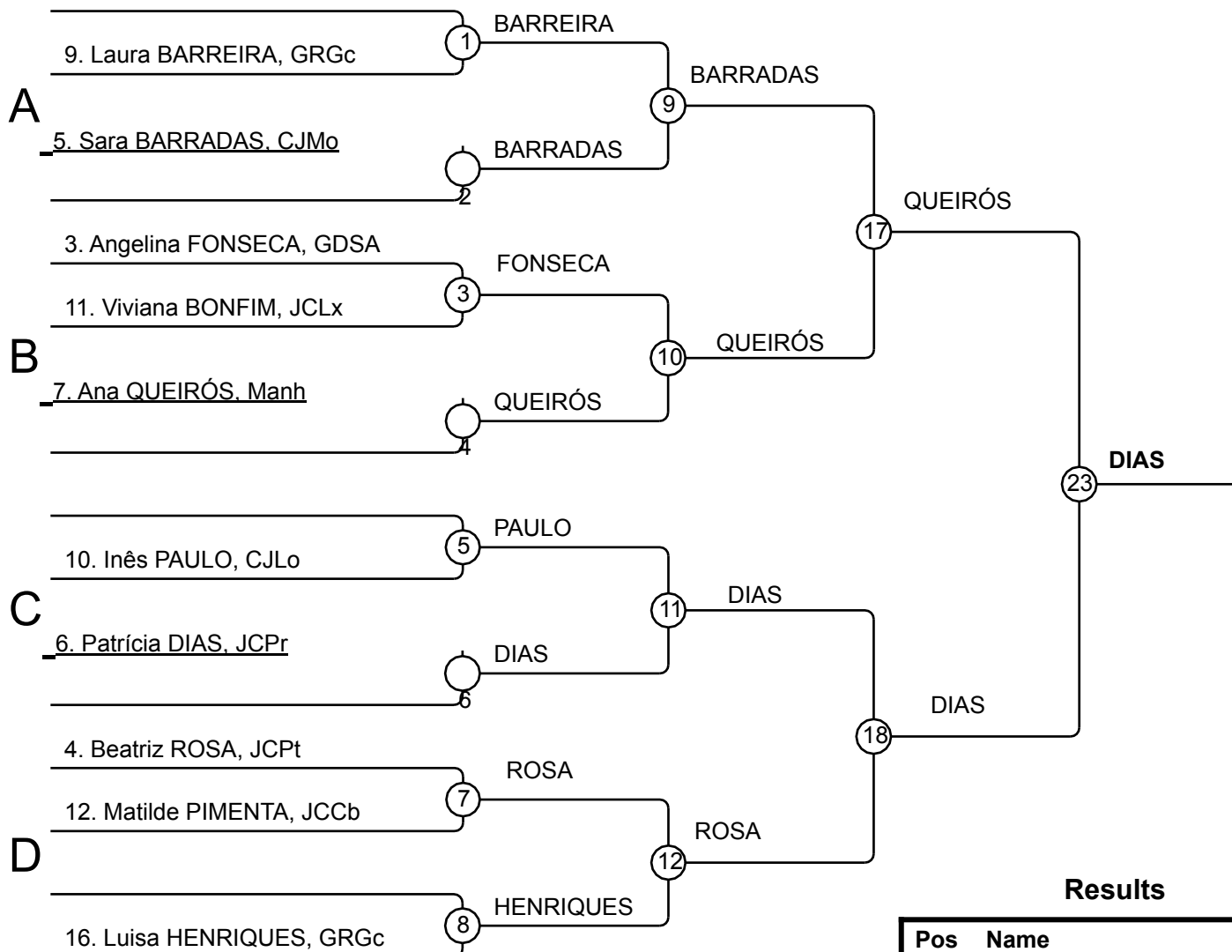


CAMPEONATO AS NACIONAL CADETES

ALMADA – 4 DE FEVEREIRO 2023

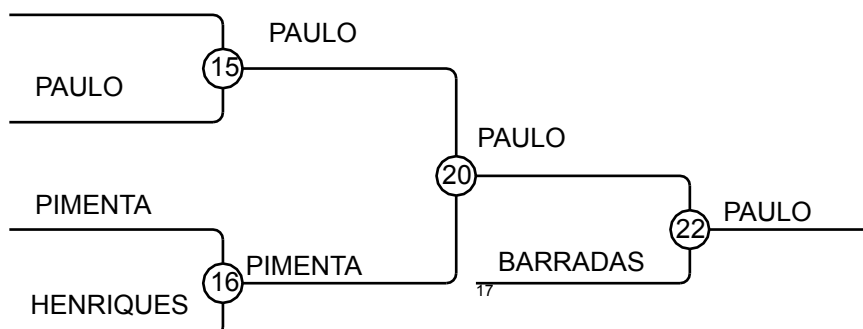
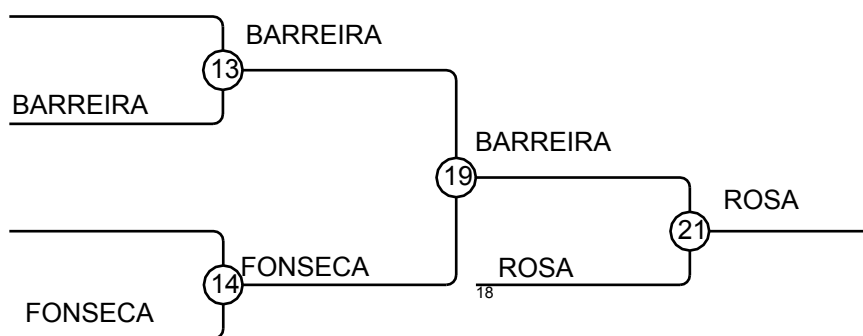
-70 Kg

Competitors: 10



Results

| Pos | Name |
|-----|--------------------|
| 1 | Patrícia DIAS JCPr |
| 2 | Ana QUEIRÓS Manh |
| 3 | Beatriz ROSA JCPT |
| 3 | Inês PAULO CJLo |
| 5 | |
| 5 | |
| 7 | |
| 7 | |

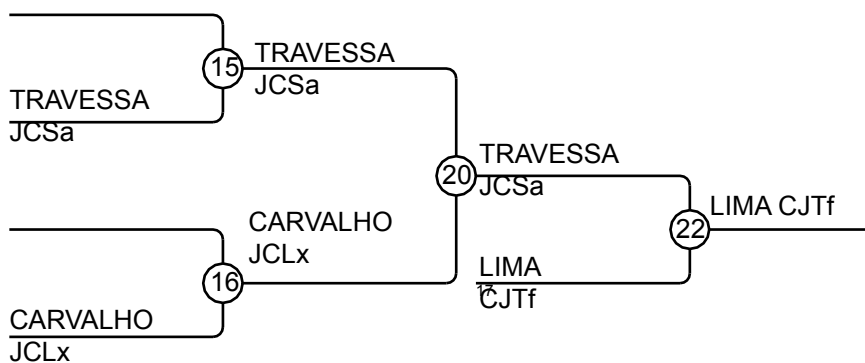
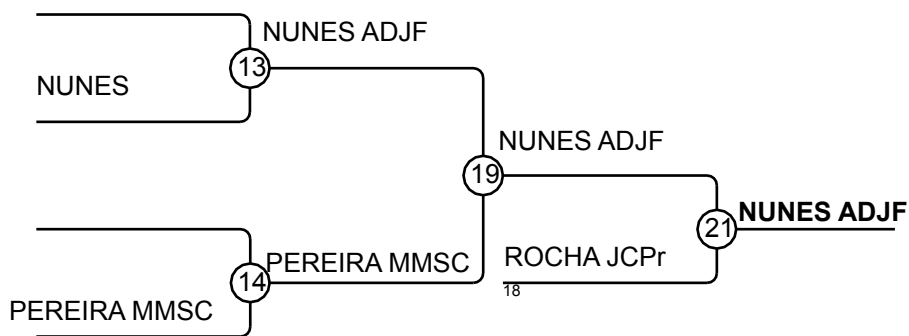
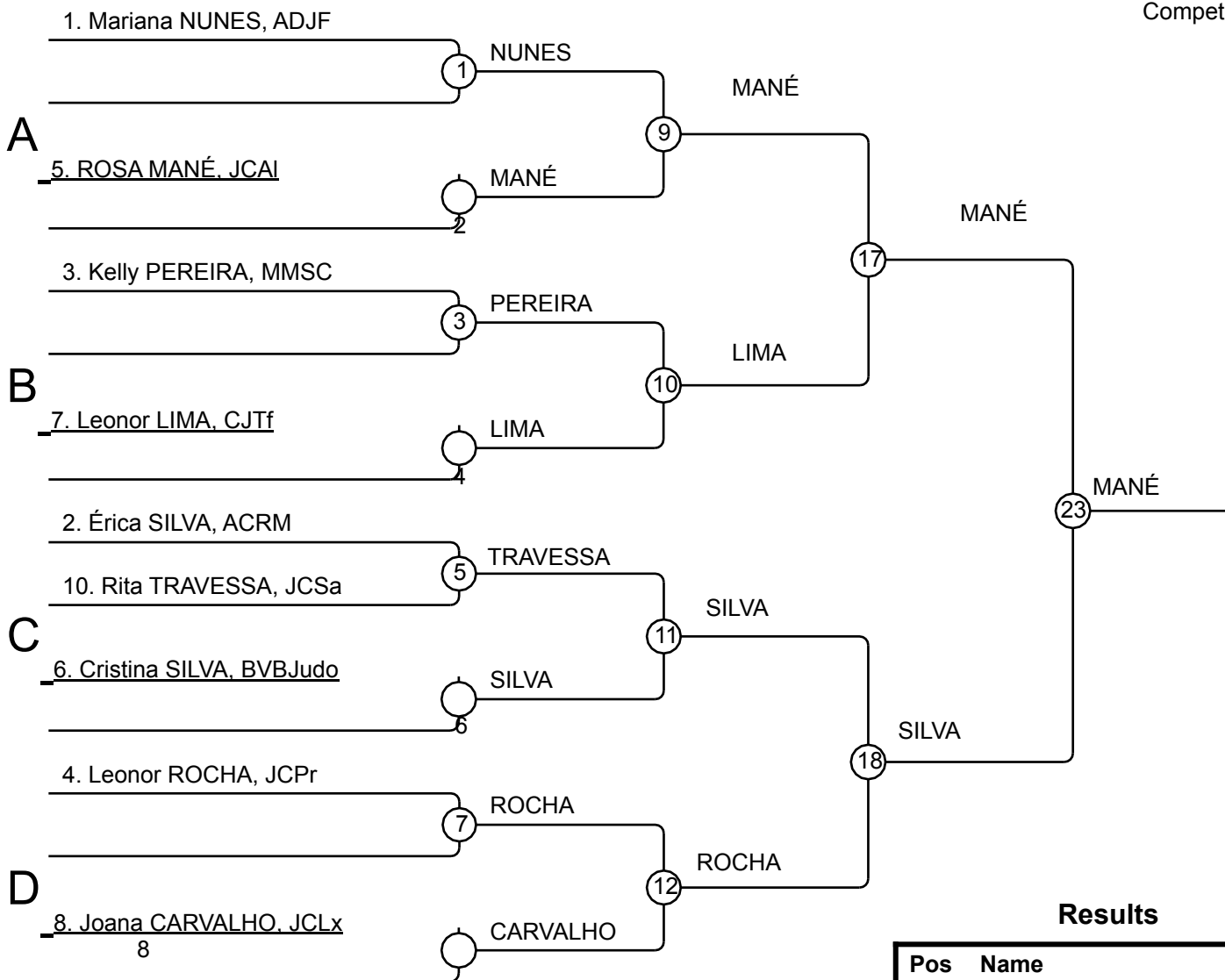


CAMPEONATO AS NACIONAL CADETES

ALMADA – 4 DE FEVEREIRO 2023

+70 Kg

Competitors: 9



Results

| Pos | Name |
|-----|------------------------|
| 1 | Rosa MANÉ JCAI |
| 2 | Cristina SILVA BVBJudo |
| 3 | Mariana NUNES ADJF |
| 3 | Leonor LIMA CJTf |
| 5 | |
| 5 | |
| 7 | |
| 7 | |



CADET EUROPEAN
JUDO CHAMPIONSHIPS
22 - 25 JUNE 2023

WORLD JUDO
CHAMPIONSHIPS JUNIORS
4-8 OCTOBER 2023





MEDALHEIRO _ CASN CADETES 2023

| | CLUBE | 1º Class. | 2º Class. | 3º Class. | TOTAL |
|----|---------|-----------|-----------|-----------|-------|
| 1 | SCP | 5 | 1 | 1 | 7 |
| 2 | JCPPr | 2 | 1 | 2 | 5 |
| 3 | CASJ | 2 | | | 2 |
| 4 | SUS | 1 | 2 | 2 | 5 |
| 5 | SAD | 1 | 1 | 1 | 3 |
| 6 | SFGP | 1 | 1 | | 2 |
| 7 | ADJF | 1 | | 2 | 3 |
| 8 | MonC | 1 | | | 1 |
| 9 | CBSu | 1 | | | 1 |
| 10 | JCAI | 1 | | | 1 |
| 11 | IFTC | | 2 | | 2 |
| 12 | JCPt | | 1 | 1 | 2 |
| 13 | AJAr | | 1 | | 1 |
| 14 | CNSu | | 1 | | 1 |
| 15 | CRCh | | 1 | | 1 |
| 16 | GDSA | | 1 | | 1 |
| 17 | BVBJudo | | 1 | | 1 |
| 18 | SLB | | 1 | | 1 |
| 19 | Manh | | 1 | | 1 |
| 20 | JCRG | | | 4 | 4 |
| 21 | CPCM | | | 2 | 2 |
| 22 | A4JP | | | 2 | 2 |
| 23 | GCP | | | 2 | 2 |
| 24 | AJAm | | | 1 | 1 |
| 25 | CNFc | | | 1 | 1 |
| 26 | SRFg | | | 1 | 1 |
| 27 | ULHT | | | 1 | 1 |
| 28 | FSAL | | | 1 | 1 |
| 29 | CJTf | | | 1 | 1 |
| 30 | CJLo | | | 1 | 1 |
| 31 | CJMo | | | 1 | 1 |
| 32 | JCLx | | | 1 | 1 |
| 33 | JCP | | | 1 | 1 |